

NELLE PAGINE SEGUENTI:

IN THE FOLLOWING PAGES:

TENUTE MECCANICHE

MECHANICAL SEALS

TENUTE PER PISCINA

FOR SWIMMING POOL MECHANICAL SEALS

NOVITÀ
NEW

TENUTE ADATTABILI GRUNDFOS

ADAPTABLE GRUNDFOS MECHANICAL SEALS

NOVITÀ
NEW

TENUTE MECCANICHE INDUSTRIALI

INDUSTRIAL MECHANICAL SEALS

TENUTE MECCANICHE ADATTABILI FLYGT

ADAPTABLE FLYGT MECHANICAL SEALS

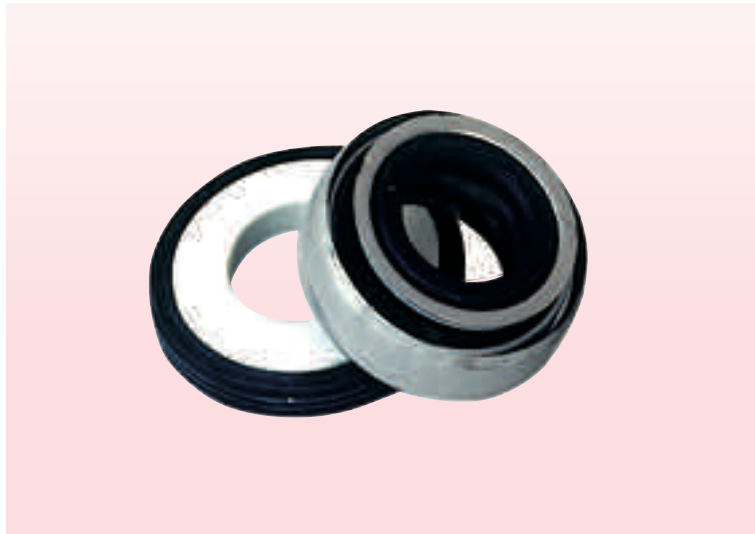
NOVITÀ
NEW

TENUTE MECCANICHE

MECHANICAL SEALS

BURGMANN

SERIE / SERIES T-C



TENUTA

Acciaio AISI 304 e carbone sintetico - guarnizioni in gomma nitrile.

CONTROFACCIA

Ceramica dall'Art. C.20 all'Art. C.29. Acciaio inox AISI 420 Art. C.26A e dall'Art. C.29A all'Art. C.32. Guarnizioni in gomma nitrile.

APPLICAZIONE

Tenuta meccanica a soffietto a senso di rotazione indipendente usata per pompe d'acqua nel settore industriale e per uso domestico.

LIMITI D'IMPIEGO

$p = 6 \text{ atm} - t = -20^\circ\text{C} \div + 90^\circ\text{C} - v = 10 \text{ m/s}$

Seal

AISI 304 steel and synthetic carbon - nitrile rubber gaskets.

Counterface

Ceramic from Art. C.20 to Art. C.29. AISI 420 stainless steel Art. C.26A and from Art. C.29A to Art. C.32. Nitrile rubber gaskets.

Application

Bellows-type mechanical seal with independent rotation direction used for water pumps in the industry and for domestic use.

Limits of use

$p = 6 \text{ atm} - t = -20^\circ\text{C} \div + 90^\circ\text{C} - v = 10 \text{ m/s}$

PER POMPE PEDROLLO / FOR PEDROLLO PUMPS

Tenuta / Seal

Articolo Art.	d Ø Albero d Ø Shaft	D	L Lung. lavoro L Working length
T.45	14	28	13

Controfaccia / Counterface

Articolo Art.	d Ø Foro d Ø Hole	E	L ₁
C.15	15	28.5	7.5

PER LAVASTOVIGLIE / FOR DISHWASHERS

Tenuta / Seal

Articolo Art.	d Ø Albero d Ø Shaft	D	L Lung. lavoro L Working length
T.40	8	20	11

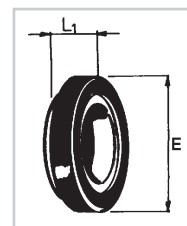
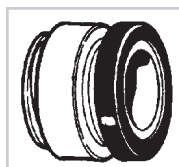
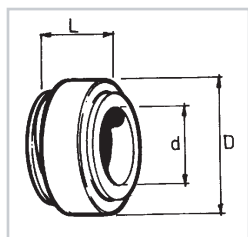
Controfaccia / Counterface

Articolo Art.	d Ø Foro d Ø Hole	E	L ₁
C.9	9	26	5.5
C.10	10	22	4

TENUTE MECCANICHE

MECHANICAL SEALS

BURGMANN



Tenuta / Seal

Tenuta completa di controfaccia
Seal complete with counterface

Controfaccia / Counterface

Articolo Art.	d Ø Albero d Ø Shaft	D	L Lung. lavoro L Working length
* T.49	8	18	11.5
T.52	10	24	11
T.47	11	24	11
* T.53	12	24	13
T.51	13	24	13
T.54	14	32	13
T.55	15	32	13
T.56	16	32	13
T.57	17	39	13
T.58	18	39	13
T.59	19	39	13
T.60	20	39	13
* T.61	22	42	13
T.62	23	47	14
T.63	24	47	14
T.64	25	47	14
T.65	28	54	15
T.66	30	54	15
T.67	32	54	15
T.68	35	60	16
T.69	38	65	18
T.70	40	65	18
T.71	45	70	20
T.72	50	85	23
T.73	60	105	30

Articolo Art.	d Ø Albero d Ø Shaft
T.49+C.19	8
T.52+C.20	10
T.47+C.20	11
T.53+C.20	12
T.51+C.21	13
T.51+C.21S	13
T.54+C.22	14
T.55+C.23	15
T.56+C.23	16
T.57+C.24	17
T.58+C.24	18
T.59+C.24	19
T.60+C.24	20
T.61+C.25	22
T.62+C.26	23
T.63+C.26	24
T.64+C.26	25
T.65+C.27	28
T.66+C.27	30
T.67+C.27	32
T.68+C.28	35
T.69+C.29	38
T.70+C.29	40
T.71+C.30	45
T.72+C.31	50
T.73+C.32	60

Articolo Art.	d Ø Foro d Ø Hole	E	L ₁
C.19	8	19	7.5
C.20	12	26	8
C.21	13	26	8
C.21S	13	26	5.5
C.22	16	35	8
C.23	16	38	8
C.24	21	42	8
C.25	23	45	10
C.26	27	50	10
C.26A	27	50	10
C.27	34	57	10
C.28	37	63	10
C.29	42	68	12
C.29A	42	68	12
C.30	47	73	12
C.31	52	88	15
C.32	67	110	15

* Montata anche su pompe Sacemi

* Suitable for Sacemi pumps

TENUTE MECCANICHE VEMA / VEMA MECHANICAL SEALS

SERIE / SERIES TV

Tenuta / Seal

Controfaccia / Counterface

Articolo Art.	d Ø Albero d Ø Shaft	D	L Lung. lavoro L Working length
TV.228	15	32	13

Articolo Art.	d Ø Foro d Ø Hole	E	L ₁
TV.229	16	29,5	8

TENUTE MECCANICHE IN VITON®

VITON® MECHANICAL SEALS

BURGMANN

SERIE / SERIES TCV



TENUTA

Acciaio AISI 316 e carbone sintetico - guarnizioni in VITON®.

Seal

AISI 316 steel and synthetic carbon - VITON® gaskets.

CONTROFACCIA

Ceramica - guarnizioni in VITON®.

Counterface

Ceramic - VITON® gaskets.

APPLICAZIONE

Tenuta meccanica a soffietto per liquidi medio corrosivi a senso di rotazione indipendente.

Application

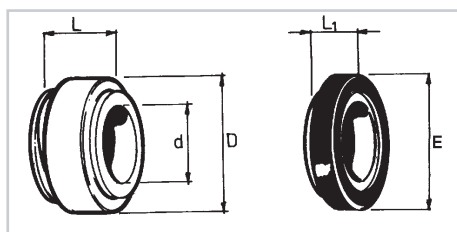
Bellows-type mechanical seal with independent rotation direction for fairly corrosive fluids.

LIMITI D'IMPIEGO

$p = 6 \text{ atm} - t = -20^\circ\text{C} \div +140^\circ\text{C}$ (acqua calda max 120°C) - $v = 10 \text{ m/s}$.

Limits of use

$p = 6 \text{ atm} - t = -20^\circ\text{C} \div +140^\circ\text{C}$ (hot water max 120°C) - $v = 10 \text{ m/s}$.



Tenuta completa di controfaccia / Seal complete with counterface

Articolo Art.	d Ø Albero d Ø Shaft	D	L Lung. lavoro L Working length	E	L ₁
TCV.530	10	24	11	26	8
TCV.531	11	24	11	26	8
TCV.532	12	24	11	26	5.5
* TCV.533	12	24	13	26	8
▲ NOVITÀ ▲ TCV.533L	12	32	13	29,5	8
TCV.534	13	24	13	26	8
TCV.520	14	28	13	28.5	7.5
TCV.535	14	32	13	38	8
TCV.536	15	32	13	38	8
TCV.537	16	32	13	38	8
TCV.538	16	39	13	42	8
TCV.539	17	39	13	42	8
TCV.540	18	39	13	42	8
TCV.541	19	39	13	42	8
TCV.542	20	39	13	42	8
TCV.543	20	42	13	45	10
* TCV.544	22	42	13	45	10
TCV.545	23	47	14	50	10
TCV.546	24	47	14	50	10
TCV.547	25	47	14	50	10
TCV.548	28	54	16	57	10
TCV.549	30	54	16	57	10
TCV.550	32	54	16	57	10
TCV.551	35	60	17	63	10
TCV.552	40	65	18	68	12

* Montata anche su pompe Sacemi

* Suitable for Sacemi pumps

▲ Per lavanderie

▲ For laundry

TENUTE MECCANICHE IN CARBURO DI SILICIO

SILICON CARBIDE MECHANICAL SEALS

BURGMANN

SERIE / SERIES TS



TENUTA

Carburo di silicio - guarnizioni in gomma nitrile.

Seal

Silicon carbide - nitrile rubber gaskets.

CONTROFACCIA

Carburo di silicio - guarnizioni in gomma nitrile.

Counterface

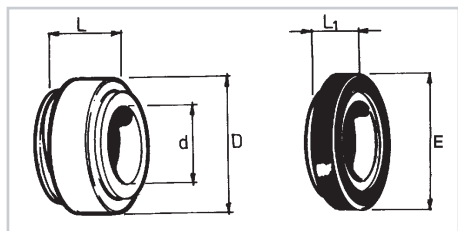
Silicon carbide - nitrile rubber gaskets.

APPLICAZIONE

Tenuta meccanica a senso di rotazione indipendente.
Adattabile su qualsiasi tipo d'elettropompa con prestazione speciale e per liquidi abrasivi.

Application

Mechanical seal with independent rotation direction.
Adaptable to any type of pump with special performance and for abrasive fluids.



LIMITI D'IMPIEGO

$p = 6 \text{ atm} - t = -20^\circ\text{C} \div + 90^\circ\text{C} - v = 10 \text{ m/s.}$

Limits of use

$p = 6 \text{ atm} - t = -20^\circ\text{C} \div + 90^\circ\text{C} - v = 10 \text{ m/s.}$

Tenuta completa di controfaccia / Seal complete with counterface

Articolo Art.	d Ø Albero d Ø Shaft	D	L Lung. lavoro L Working length	E	L ₁
TS.71	12	24	13	26	8
TS.72	13	24	13	26	8
TS.73	14	32	13	29.5	8
TS.74	15	32	13	29.5	8
TS.76	16	32	13	29.5	8
TS.75	16	39	13	42	8
TS.77	17	39	13	42	8
TS.78	18	39	13	42	8
TS.79	19	39	13	42	8
TS.80	20	39	13	42	8
TS.81	20	42	13	45	10
TS.82	22	42	13	45	10
TS.83	25	42	14	50	10
TS.84	28	54	15	57	10
TS.85	30	54	15	57	10
TS.86	32	54	15	57	10
TS.87	35	60	16	63	10
TS.88	40	65	18	68	12

TENUTE MECCANICHE IN WIDIA

WIDIA MECHANICAL SEALS

BURGMANN

SERIE / SERIES TW - CW - CU



TENUTA

WIDIA - guarnizioni in gomma nitrile.

Seal

WIDIA - nitrile rubber gaskets.

CONTROFACCIA

WIDIA oppure ALLUMINA pura. Guarnizioni in gomma nitrile.

Counterface

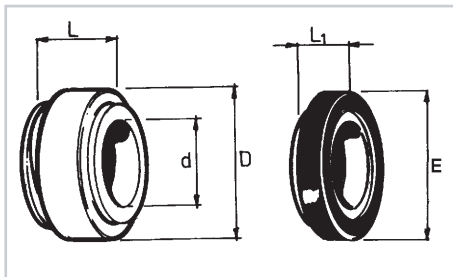
WIDIA or pure ALUMINA. Nitrile rubber gaskets.

APPLICAZIONE

Tenuta meccanica a senso di rotazione indipendente. Adattabile su qualsiasi tipo d'elettropompa con prestazione speciale e per liquidi abrasivi.

Application

Mechanical seal with independent rotation direction. Adaptable to any type of pump with special performance and for abrasive fluids.



LIMITI D'IMPIEGO

$p = 6 \text{ atm} - t = -20^\circ\text{C} \div + 90^\circ\text{C} - v = 10 \text{ m/s.}$

Limits of use

$p = 6 \text{ atm} - t = -20^\circ\text{C} \div + 90^\circ\text{C} - v = 10 \text{ m/s.}$

Tenuta WIDIA / WIDIA seal

Articolo Art.	d Ø Albero d Ø Shaft	D	L Lung. lavoro L Working length
TW.53	12	24	13
TW.54	14	32	13
TW.55	15	32	13
TW.56	16	35	13
TW.57	17	39	13
TW.58	18	39	13
TW.59	19	39	13
TW.60	20	39	13
TW.61	22	42	13
TW.62	23	47	14
TW.63	24	47	14
TW.64	25	47	14
TW.65	28	54	15
TW.66	30	54	15
TW.67	32	54	15
TW.68	35	60	16
TW.69	38	65	18
TW.70	40	65	18
TW.71	45	70	20
TW.72	50	85	23

Controfaccia WIDIA

WIDIA counterface

Articolo Art.	E	L ₁
CW.21	26	8
CW.23	38	8
CW.23	38	8
CW.23	38	8
CW.24	42	8
CW.24	42	8
CW.24	42	8
CW.24	42	8
CW.24	42	8
CW.25	45	10
CW.26	50	10
CW.26	50	10
CW.26	50	10
CW.26	50	10
CW.27	57	10
CW.27	57	10
CW.27	57	10
CW.28	63	10
CW.29	68	12
CW.29	68	12
CW.30	73	12
CW.31	88	15

Controfaccia ALLUMINA

ALUMINA counterface

Articolo Art.	E	L ₁
CU.21	26	8
CU.23	38	8
CU.23	38	8
CU.23	38	8
CU.24	42	8
CU.24	42	8
CU.24	42	8
CU.24	42	8
CU.24	42	8
CU.25	45	10
CU.26	50	10
CU.26	50	10
CU.26	50	10

TENUTE MECCANICHE IN WIDIA-VITON®

WIDIA-VITON® MECHANICAL SEALS

 **BURGMANN**

SERIE / SERIES TWV



TENUTA

WIDIA - guarnizioni in Viton®.

Seal

WIDIA - Viton® gaskets.

CONTROFACCIA

WIDIA - guarnizioni in Viton®.

Counterface

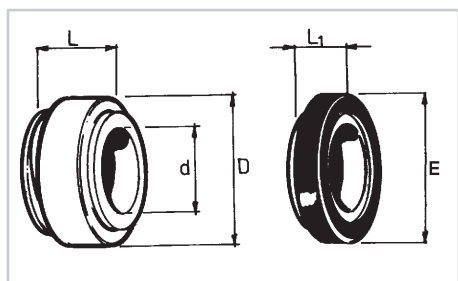
WIDIA - Viton® gaskets.

APPLICAZIONE

Tenuta meccanica a senso di rotazione indipendente.
Adattabile su qualsiasi tipo d'elettropompa con prestazione speciale, per liquidi abrasivi e medio corrosivi.

Application

Mechanical seal with independent rotation direction.
Adaptable to any type of pump with special performance, for abrasive and fairly corrosive fluids.



LIMITI D'IMPIEGO

$p = 6 \text{ atm} - t = -20^\circ\text{C} \div + 140^\circ\text{C}$ (acqua calda max 120°C)
 $v = 10 \text{ m/s}$.

Limits of use

$p = 6 \text{ atm} - t = -20^\circ\text{C} \div + 140^\circ\text{C}$ (hot water max 120°C)
 $v = 10 \text{ m/s}$.

Tenuta completa di controfaccia / Seal complete with counterface

Articolo Art.	d Ø Albero d Ø Shaft	D	L Lung. lavoro L Working length	E	L ₁
TWV.14	14	32	13	38	8
TWV.15	15	32	13	38	8
TWV.16	16	32	13	38	8
TWV.17	17	39	13	42	8
TWV.18	18	39	13	42	8
TWV.19	19	39	13	42	8
TWV.20	20	39	13	42	8
TWV.22	22	42	13	45	10
TWV.24	24	47	14	50	10
TWV.25	25	47	14	50	10
TWV.28	28	54	16	57	10
TWV.30	30	54	16	57	10
TWV.32	32	54	16	57	10
TWV.35	35	60	17	63	10
TWV.40	40	65	18	68	12
TWV.45	45	70	20	73	12
TWV.50	50	85	20	88	15

TENUTE MECCANICHE

MECHANICAL SEALS

 **BURGMANN**

SERIE / SERIES AT



TENUTA

Corpo tenuta in acciaio AISI 431. Molla in acciaio AISI 316. Guarnizioni in gomma nitrile.

Seal

Seal body in AISI 431 steel. Spring in AISI 316 steel. Nitrile rubber gaskets.

CONTROFACCIA

Carbone sintetico. Guarnizioni in gomma nitrile.

Counterface

Synthetic carbon. Nitrile rubber gaskets.

APPLICAZIONE

Tenuta meccanica a senso di rotazione dipendente (di serie con molla destra) particolarmente usata in pompe per acqua e liquidi medio corrosivi.

Application

Mechanical seal with dependent rotation direction (standard with right spring) particularly used in water pumps and fairly corrosive fluids.

LIMITI D'IMPIEGO

$p = 10 \text{ atm} - t = -20^{\circ}\text{C} \div + 90^{\circ}\text{C} - v = 20 \text{ m/s}$.

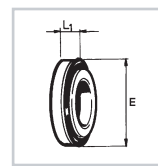
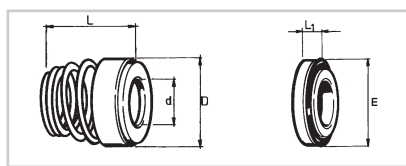
Limits of use

$p = 10 \text{ atm} - t = -20^{\circ}\text{C} \div + 90^{\circ}\text{C} - v = 20 \text{ m/s}$.

TENUTE MECCANICHE

MECHANICAL SEALS

BURGMANN



Tenuta completa di controfaccia / Seal complete with counterface

Articolo Art.	d Ø Albero d Ø Shaft	D	L Lung. lavoro L Working length	E	L ₁
AT.101	10	18	15	18.1	5.5
AT.102	11	20	18	20.6	5.5
AT.103	12	20	18	20.6	5.5
AT.104	13	22	22	23.1	6
AT.105	14	22	22	23.1	6
AT.106	15	24	22	26.9	7
AT.107	16	26	23	26.9	7
AT.108	17	26	23	26.9	7
AT.109	18	29	24	30.9	8
AT.110	19	30	25	30.9	8
AT.111	20	31	25	30.9	8
AT.112	21	32	25	35.4	8
AT.113	22	32	25	35.4	8
AT.114	23	35	27	35.4	8
AT.115	24	35	27	35.4	8
AT.116	25	36	27	38.2	8.5
AT.117	26	37	27	38.2	8.5
AT.118	27	38	27	38.2	8.5
AT.119	28	42	29	43.3	9
AT.120	29	42	30	43.3	9
AT.121	30	44	30	43.3	9
AT.122	32	44	30	43.3	9
AT.123	33	47	39	53.5	11.5
AT.124	34	48	39	53.5	11.5
AT.125	35	49	39	53.5	11.5
AT.126	36	50	39	53.5	11.5
AT.127	37	52	39	53.5	11.5
AT.128	38	54	39	60.5	11.5
AT.129	39	55	39	60.5	11.5
AT.130	40	56	39	60.5	11.5
AT.131	42	59	39	60.5	11.5
AT.132	44	60	41	65.5	11.5
AT.133	45	61	41	65.5	11.5
AT.134	48	64	41	65.5	11.5
AT.135	49	65	41	65.5	11.5
AT.136	50	66	45	72.5	11.5
AT.137	55	71	47	72.5	11.5
AT.138	60	80	49	79.3	11.5
AT.139	65	85	51	84.5	11.5
AT.140	70	90	51	89.5	11.5
AT.141	75	98	57	94.5	11.5
AT.142	80	104	59	99.5	11.5
AT.143	90	114	62	111.5	13.5
AT.144	110	143	75	132.2	17.5

Solo controfaccia / Counterface only

Articolo Art.	d Ø Albero d Ø Shaft	E	L ₁
CA.262	10	18.1	5.5
CA.263	11	20.6	5.5
CA.264	12	20.6	5.5
CA.265	13	23.1	6
CA.266	14	23.1	6
CA.267	15	26.9	7
CA.268	16	26.9	7
CA.269	17	26.9	7
CA.270	18	30.9	8
CA.271	19	30.9	8
CA.272	20	30.9	8
CA.273	21	35.4	8
CA.274	22	35.4	8
CA.275	23	35.4	8
CA.276	24	35.4	8
CA.277	25	38.2	8.5
CA.278	26	38.2	8.5
CA.279	27	38.2	8.5
CA.280	28	43.3	9
CA.281	29	43.3	9
CA.282	30	43.3	9
CA.283	32	43.3	9
CA.284	33	53.5	11.5
CA.285	34	53.5	11.5
CA.286	35	53.5	11.5
CA.287	36	53.5	11.5
CA.288	37	53.5	11.5
CA.289	38	60.5	11.5
CA.290	39	60.5	11.5
CA.291	40	60.5	11.5
CA.292	42	60.5	11.5
CA.293	44	65.5	11.5
CA.294	45	65.5	11.5
CA.295	48	65.5	11.5
CA.296	49	65.5	11.5
CA.297	50	72.5	11.5
CA.298	55	72.5	11.5
CA.299	60	79.3	11.5
CA.230	65	84.5	11.5
CA.231	70	89.5	11.5
CA.232	75	94.5	11.5
CA.233	80	99.5	11.5
CA.234	90	111.5	13.5
CA.235	110	132.2	17.5

TENUTE MECCANICHE

MECHANICAL SEALS

 **BURGMANN**

SERIE / SERIES TD



**A NORMATIVA
TEDESCA
UNIFICAZIONE
TABELLA
DIN 24960
AGGIORNATA CON
NORMATIVA
EUROPEA EN12756**

*ACCORDING TO
GERMAN
REGULATIONS TABLE
DIN 24960
AMENDED
ACCORDING TO
EUROPEAN EN12756*

TENUTA

Corpo tenuta in acciaio AISI 431. Molla in acciaio AISI 316. Guarnizioni in gomma nitrile.

Seal

Seal body in AISI 431 steel. Spring in AISI 316 steel. Nitrile rubber gaskets.

CONTROFACCIA

Carbone sintetico. Guarnizioni in gomma nitrile.

Counterface

Synthetic carbon. Nitrile rubber gaskets.

APPLICAZIONE

Tenuta meccanica a senso di rotazione dipendente (di serie con molla destra) costruttivamente simile alla "SERIE AT" ma con dimensioni secondo la normativa tedesca d'unificazione, tabella DIN 24960 adottata nei modelli di pompe delle più importanti case costruttrici europee.

Application

Mechanical seal with dependent rotation direction (standard with right spring) similar in construction to the "SERIES AT" but with dimensions according to German regulations, table DIN 24960 adopted in the models of pumps of the major European manufacturers.

LIMITI D'IMPIEGO

$p = 10 \text{ atm} - t = -20^{\circ}\text{C} \div + 90^{\circ}\text{C} - v = 20 \text{ m/s.}$

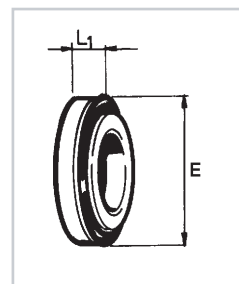
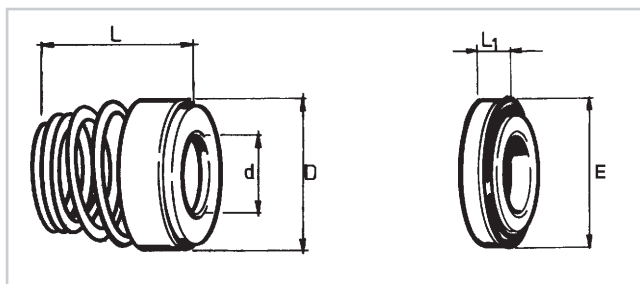
Limits of use

$p = 10 \text{ atm} - t = -20^{\circ}\text{C} \div + 90^{\circ}\text{C} - v = 20 \text{ m/s.}$

TENUTE MECCANICHE

MECHANICAL SEALS

BURGMANN



Tenuta completa di controfaccia / Seal complete with counterface

Solo controfaccia / Counterface only

Articolo Art.	d Ø Albero d Ø Shaft	D	L Lung. lavoro L Working length	E	L ₁
TD.710	10	18	15	21	7
TD.711	12	20	18	23	7
TD.712	14	22	22	25	7
TD.713	16	26	23	27	7
TD.714	18	29	24	33	10
TD.715	20	31	25	35	10
TD.716	22	32	25	37	10
TD.717	24	35	27	39	10
TD.718	25	36	27	40	10
TD.719	28	42	29	43	10
TD.720	30	44	30	45	10
TD.721	32	44	30	48	10
TD.722	33	47	39	48	10
TD.723	35	49	39	50	10
TD.724	38	54	42	56	13
TD.725	40	56	42	58	13
TD.726	43	59	47	61	13
TD.727	45	61	47	63	13
TD.728	48	64	47	66	13
TD.729	50	66	46	70	14
TD.730	53	69	56	73	14
TD.731	55	71	56	75	14
TD.732	58	78	56	78	14
TD.733	60	80	56	80	14
TD.734	63	83	56	83	14
TD.735	65	85	66	85	14
TD.736	68	88	64	90	16
TD.737	70	90	64	92	16
TD.738	75	98	64	97	16
TD.739	80	104	72	105	18
TD.740	95	119	72	120	18
TD.741	100	124	72	125	18

Articolo Art.	d Ø Albero d Ø Shaft	E	L ₁
CA.310	10	21	7
CA.311	12	23	7
CA.312	14	25	7
CA.313	16	27	7
CA.314	18	33	10
CA.315	20	35	10
CA.316	22	37	10
CA.317	24	39	10
CA.318	25	40	10
CA.319	28	43	10
CA.320	30	45	10
CA.321	32	48	10
CA.322	33	48	10
CA.323	35	50	10
CA.324	38	56	13
CA.325	40	58	13
CA.326	43	61	13
CA.327	45	63	13
CA.328	48	66	13
CA.329	50	70	14
CA.330	53	73	14
CA.331	55	75	14
CA.332	58	78	14
CA.333	60	80	14
CA.334	63	83	14
CA.335	65	85	14
CA.336	68	90	16
CA.337	70	92	16
CA.338	75	97	16
CA.339	80	105	18
CA.340	95	120	18
CA.341	100	125	18

TENUTE MECCANICHE IN VITON®

VITON® MECHANICAL SEALS

BURGMANN

SERIE / SERIES ATV



TENUTA

Acciaio AISI 316 - guarnizioni in VITON®.

Seal

AISI 316 steel - VITON® gaskets.

CONTROFACCIA

Carbone sintetico - guarnizioni in VITON®.

Counterface

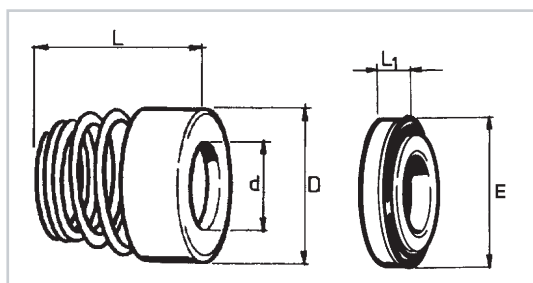
Synthetic carbon - VITON® gaskets.

APPLICAZIONE

Tenuta meccanica a senso di rotazione dipendente (di serie con molla destra). Adatta per liquidi medio corrosivi.

Application

Mechanical seal with dependent rotation direction (standard with right spring). Suitable for fairly corrosive fluids.



LIMITI D'IMPIEGO

$p = 10 \text{ atm} - t = -20^\circ\text{C} \div + 200^\circ\text{C}$ (in acqua calda max 120°C)
 $v = 20 \text{ m/s}$.

Limits of use

$p = 10 \text{ atm} - t = -20^\circ\text{C} \div + 200^\circ\text{C}$ (in hot water max 120°C)
 $v = 20 \text{ m/s}$.

Tenuta completa di controfaccia / Seal complete with counterface

Articolo Art.	d Ø Albero d Ø Shaft	D	L Lung. lavoro L Working length	E	L ₁
ATV.103	12	20	18	20.6	5.5
ATV.105	14	22	22	23.1	6
ATV.106	15	24	22	26.9	7
ATV.107	16	26	23	26.9	7
ATV.108	17	26	23	26.9	7
ATV.109	18	29	24	30.9	8
ATV.110	19	30	25	30.9	8
ATV.111	20	31	25	30.9	8
ATV.113	22	32	25	35.4	8
ATV.115	24	35	27	35.4	8
ATV.116	25	36	27	38.2	8.5
ATV.117	26	37	27	38.2	8.5
ATV.119	28	42	29	43.3	9
ATV.121	30	44	30	43.3	9
ATV.122	32	44	30	43.3	9
ATV.124	34	48	39	53.5	11.5
ATV.125	35	49	39	53.5	11.5
ATV.128	38	54	39	60.5	11.5
ATV.130	40	56	39	60.5	11.5
ATV.132	42	59	39	60.5	11.5
ATV.134	44	60	41	65.5	11.5
ATV.135	45	61	41	65.5	11.5
ATV.140	50	66	45	72.5	11.5
ATV.145	55	71	47	72.5	11.5
ATV.150	60	80	49	79.3	11.5

TENUTE MECCANICHE IN PTFE (TEFLON)

PTFE (TEFLON) MECHANICAL SEALS

 **BURGMANN**

IN ESAURIMENTO / RUNNING OUT

SERIE / SERIES ATF



TENUTA

Acciaio AISI 316 - Guarnizioni in TEFLON.

Seal

AISI 316 steel - TEFLON gaskets.

CONTROFACCIA

Carbone sintetico - Guarnizioni in TEFLON.

Counterface

Synthetic carbon - TEFLON gaskets.

APPLICAZIONE

Tenuta meccanica a senso di rotazione dipendente (di serie con molla destra). Usata nelle pompe per l'industria chimica, per raffinerie e per solventi.

Application

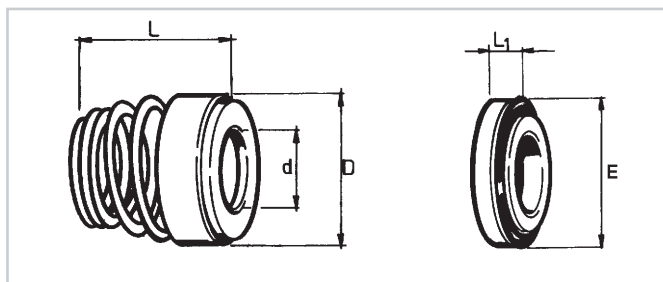
Mechanical seal with dependent rotation direction (standard with right spring). Used in pumps for the chemical industry, refineries and for solvents.

LIMITI D'IMPIEGO

$p = 10 \text{ atm}$ - $t = -40^\circ\text{C} \div +200^\circ\text{C}$ - $v = 20 \text{ m/s}$.

Limits of use

$p = 10 \text{ atm}$ - $t = -40^\circ\text{C} \div +200^\circ\text{C}$ - $v = 20 \text{ m/s}$.



Tenuta completa di controfaccia / Seal complete with counterface

Articolo Art.	d Ø Albero d Ø Shaft	D	L Lung. lavoro L Working length	E	L
ATF.410	12	20	18	20.6	5.5
ATF.413	15	24	22	26.9	7
ATF.417	19	30	25	30.9	8
ATF.418	20	31	25	30.9	8
ATF.420	22	32	25	35.4	8
ATF.428	30	44	30	43.3	9
ATF.430	32	44	30	43.3	9
ATF.433	35	49	39	53.5	11.5

TENUTE MECCANICHE IN WIDIA

WIDIA MECHANICAL SEALS

BURGMANN

SERIE / SERIES TW



TENUTA - Corpo tenuta in acciaio AISI 304. Faccia di scivolo in WIDIA. Molla in acciaio AISI 316. Guarnizioni in gomma nitrile.

Seal - Seal body in AISI 304 steel. Sliding face in WIDIA. AISI 316 steel spring. Nitrile rubber gaskets.

CONTROFACCIA - In acciaio AISI 304. Faccia di scivolo in WIDIA. Guarnizioni in gomma nitrile.

Counterface - AISI 304 steel. Sliding face in WIDIA. Nitrile rubber gaskets.

APPLICAZIONE - Tenuta meccanica a senso di rotazione dipendente (di serie con molla destra). Adattabile su qualsiasi tipo d'elettropompa con prestazione speciale e per liquidi abrasivi.

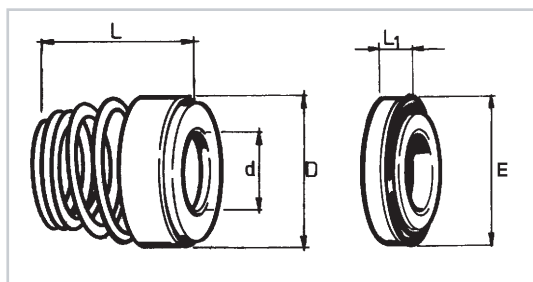
Application - Mechanical seal with dependent rotation direction (standard with right spring). Adaptable to any type of pump with special performance and for abrasive fluids.

LIMITI D'IMPIEGO

$p = 10 \text{ atm} - t = -20^\circ\text{C} \div +90^\circ\text{C} - v = 20 \text{ m/s.}$

Limits of use

$p = 10 \text{ atm} - t = -20^\circ\text{C} \div +90^\circ\text{C} - v = 20 \text{ m/s.}$



Tenuta completa di controfaccia

Seal complete with counterface

Articolo Art.	d Ø Albero d Ø Shaft	D	L Lung. lavoro L Working length	E	L ₁
TW.615	10	18	15	18.1	5.5
TW.617	12	20	18	20.6	5.5
TW.619	14	22	22	23.1	6
TW.620	15	26	22	26.9	7
TW.621	16	26	23	26.9	7
TW.622	17	26	23	26.9	7
TW.623	18	29	24	30.9	8
TW.624	19	30	25	30.9	8
TW.625	20	31	25	30.9	8
TW.627	22	32	25	35.4	8
TW.629	24	35	27	35.4	8
TW.630	25	36	27	38.2	8.5
TW.631	26	37	27	38.2	8.5
TW.632	27	38	27	38.2	8.5
TW.633	28	42	29	43.3	9
TW.635	30	44	30	43.3	9
TW.636	32	44	30	43.3	9
TW.637	33	47	39	53.5	11.5
TW.639	35	49	39	53.5	11.5
TW.642	38	54	39	60.5	11.5
TW.644	40	56	39	60.5	11.5
TW.647	45	61	41	65.5	11.5
TW.648	48	64	41	65.5	11.5
TW.650	50	66	45	72.5	11.5
TW.651	55	71	47	72.5	11.5
TW.652	60	80	49	79.3	11.5
TW.653	65	85	51	84.5	11.5
TW.654	70	90	51	89.5	11.5
TW.655	80	104	59	99.5	11.5

TENUTE MECCANICHE IN WIDIA

WIDIA MECHANICAL SEALS

BURGMANN

SERIE / SERIES TDW

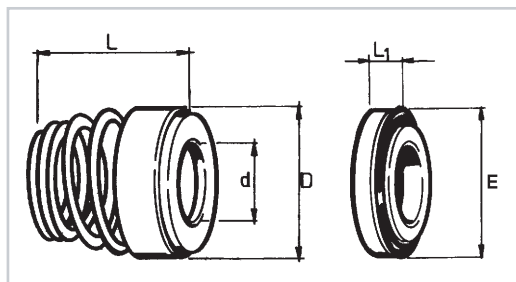


**A NORMATIVA TEDESCA
UNIFICAZIONE TABELLA
DIN 24960
AGGIORNATA CON NORMATIVA
EUROPEA EN12756**

ACCORDING TO GERMAN
REGULATIONS TABLE

DIN 24960

AMENDED ACCORDING TO EUROPEAN
EN12756



TENUTA - Corpo tenuta in acciaio AISI 304. Faccia di scivolo in WIDIA. Molla in acciaio AISI 316. Guarnizioni in gomma nitrile.

Seal - Seal body in AISI 304 steel. Sliding face in WIDIA. AISI 316 steel spring. Nitrile rubber gaskets.

CONTROFACCIA - In acciaio AISI 304. Faccia di scivolo in WIDIA. Guarnizioni in gomma nitrile.

Counterface - AISI 304 steel. Sliding face in WIDIA. Nitrile rubber gaskets.

APPLICAZIONE - Tenuta meccanica a senso di rotazione dipendente (di serie con molla destra) costruttivamente simile alla "SERIE TW" ma con dimensioni secondo la normativa tedesca d'unificazione, tabella DIN 24960 (EN12756) adottata nei modelli di pompe delle più importanti case costruttrici europee.

Application - Mechanical seal with dependent rotation direction (standard with right spring) similar in construction to "SERIES TW" but with dimensions according to German regulations, table DIN 24960 (EN12756) adopted in the pump models of the major European manufacturers.

LIMITI D'IMPIEGO

$p = 10 \text{ atm} - t = -20^\circ\text{C} \div + 90^\circ\text{C} - v = 20 \text{ m/s.}$

Limits of use

$p = 10 \text{ atm} - t = -20^\circ\text{C} \div + 90^\circ\text{C} - v = 20 \text{ m/s.}$

Tenuta completa di controfaccia

Seal complete with counterface

Articolo Art.	d Ø Albero d Ø Shaft	D	L Lung. lavoro L Working length	E	L ₁
TDW.710	10	18	15	21	7
TDW.711	12	20	18	23	7
TDW.712	14	22	22	25	7
TDW.713	16	26	23	27	7
TDW.714	18	29	24	33	10
TDW.715	20	31	25	35	10
TDW.716	22	32	25	37	10
TDW.717	24	35	27	39	10
TDW.718	25	36	27	40	10
TDW.719	28	42	29	43	10
TDW.720	30	44	30	45	10
TDW.721	32	44	30	48	10
TDW.722	33	49	39	48	10
TDW.723	35	49	39	50	10
TDW.724	38	54	42	56	13
TDW.725	40	56	42	58	13
TDW.726	43	59	47	61	13
TDW.727	45	61	47	63	13
TDW.728	48	64	47	66	13
TDW.729	50	66	46	70	14
TDW.731	55	71	56	75	14
TDW.733	60	80	56	80	14
TDW.734	70	90	64	92	16
*TDW.735	90	114	72	115	18

* Con guarnizioni in VITON® * With VITON® gaskets

MOLLE SINISTRE PER TENUTE

LEFT SPRINGS FOR SEALS

 **BURGMANN**

SERIE / SERIES ML

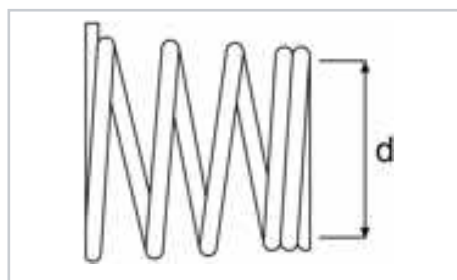


APPLICAZIONE

Molle in acciaio AISI 316 per serie AT - TW - ATV (TD - TDW fino al \varnothing 35).

Application

AISI 316 steel springs for series AT - TW - ATV (TD - TDW up to \varnothing 35).



Articolo Art.	d \varnothing Albero d \varnothing Shaft
ML.10	10
ML.11	11
ML.12	12
ML.13	13
ML.14	14
ML.15	15
ML.16	16
* ML.17	17
ML.18	18
ML.19	19
ML.20	20
ML.21	21
ML.22	22
ML.23	23
ML.24	24
ML.25	25
ML.26	26
ML.27	27

Articolo Art.	d \varnothing Albero d \varnothing Shaft
ML.28	28
ML.29	29
ML.30	30
ML.32	32
ML.35	35
ML.38	38
* ML.39	39
ML.40	40
* ML.42	42
ML.43	43
ML.45	45
ML.48	48
ML.50	50
ML.55	55
ML.60	60
ML.65	65
ML.70	70
ML.75	75

* IN ESAURIMENTO / RUNNING OUT

TENUTE MECCANICHE

MECHANICAL SEALS

BURGMANN

SERIE / SERIES RT



È possibile accoppiare queste tenute con le controfaccie a normativa DIN 24960 - EN12756 serie CA. 300 illustrate a pag. 69. Le controfaccie sono fornibili a parte.

These seals can be coupled to the DIN 24960 - EN12756 counterfaces series CA 300 illustrated on page 69. The counterfaces are supplied separately.

TENUTA

Corpo tenuta in acciaio AISI 304 e ceramica.
Molla in acciaio AISI 316 - Guarnizioni in gomma nitrile.

Seal

Seal body in AISI 304 steel and ceramic.
Spring in AISI 316 steel - Nitrile rubber gaskets.

CONTROFACCIA

Carbone sintetico - Guarnizioni in gomma nitrile.

Counterface

Synthetic carbon - Nitrile rubber gaskets.

APPLICAZIONE

Tenuta meccanica a senso di rotazione dipendente (di serie con molla destra) di grande impiego per pompe nel settore industriale e per uso domestico.

Application

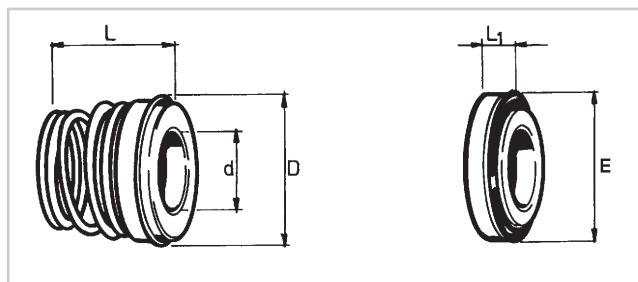
Mechanical seal with dependent rotation direction (standard with right spring) widely used for pumps in the industry and for domestic use.

LIMITI D'IMPIEGO

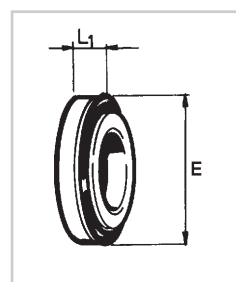
$p = 10 \text{ atm} - t = -20^\circ\text{C} \div + 90^\circ\text{C} - v = 20 \text{ m/s}$.

Limits of use

$p = 10 \text{ atm} - t = -20^\circ\text{C} \div + 90^\circ\text{C} - v = 20 \text{ m/s}$.



Tenuta completa di controfaccia /
Seal complete with counterface



Solo controfaccia / Counterface only

Articolo Art.	d Ø Albero d Ø Shaft	D	L Lung. lavoro L Working length	E	L ₁
RT.302	10	19.5	15	18.1	5.5
RT.303	12	22.5	18	20.6	5.5
RT.304	13	24.5	22	23.1	6
RT.305	14	24.5	22	23.1	6
RT.306	15	29	22	26.9	7
RT.307	16	29	23	26.9	7
RT.308	17	29	23	26.9	7
RT.309	18	32.5	24	30.9	8
RT.310	19	32.5	25	30.9	8
RT.311	20	32.5	25	30.9	8
RT.312	22	37.5	25	35.4	8
RT.313	24	37.5	27	35.4	8
RT.314	25	40	27	38.2	8.5
RT.315	28	46	29	43.3	9
RT.316	30	46	30	43.3	9
RT.317	32	46	30	43.3	9
RT.318	35	50	39	53.5	11.5
* RT.319	38	58	39	60.5	11.5
* RT.320	40	58	39	60.5	11.5

Articolo Art.	d Ø Albero d Ø Shaft	E	L ₁
CA.262	10	18.1	5.5
CA.264	12	20.6	5.5
CA.265	13	23.1	6
CA.266	14	23.1	6
CA.267	15	26.9	7
CA.268	16	26.9	7
CA.269	17	26.9	7
CA.270	18	30.9	8
CA.271	19	30.9	8
CA.272	20	30.9	8
CA.274	22	35.4	8
CA.276	24	35.4	8
CA.277	25	38.2	8.5
CA.280	28	43.3	9
CA.282	30	43.3	9
CA.283	32	43.3	9
CA.286	35	53.5	11.5
CA.289	38	60.5	11.5
CA.291	40	60.5	11.5

* Allumina * Alumina

TENUTE MECCANICHE IN CARBURO DI SILICIO CON GUARNIZIONI VITON®

SILICON CARBIDE MECHANICAL SEALS WITH VITON® GASKETS

BURGMANN

SERIE / SERIES RTS



TENUTA

Carburo di silicio - Guarnizioni in VITON®.

Seal

Silicon carbide - VITON® gasket.

CONTROFACCIA

Carburo di silicio - Guarnizioni in VITON®.

Counterface

Silicon carbide - VITON® gasket.

APPLICAZIONE

Tenuta meccanica a senso di rotazione dipendente (di serie con molla destra). Adattabile su qualsiasi tipo di elettropompa con prestazione speciale e per liquidi abrasivi.

Application

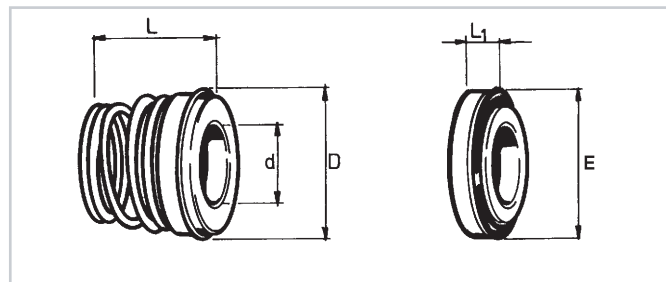
Mechanical seal with dependent rotation direction (standard with right spring). Adaptable to any type of pump with special performance and for abrasive fluids.

LIMITI D'IMPIEGO

$p = 10 \text{ atm} - t = -20^\circ\text{C} \div +180^\circ\text{C} - v = 20 \text{ m/s}$. (acqua calda max 120°C)

Limits of use

$p = 10 \text{ atm} - t = -20^\circ\text{C} \div + 180^\circ\text{C} - v = 20 \text{ m/s}$. (hot water max 120°C)



Tenuta completa di controfaccia / Seal complete with counterface

Articolo Art.	d Ø Albero d Ø Shaft	D	L Lung. lavoro L Working length	E	L ₁
RTS.312	12	22.5	18	20.6	5.5
RTS.315	15	29	22	26.9	7
RTS.316	16	29	23	26.9	7
RTS.318	18	32.5	24	30.9	8
RTS.320	20	32.5	25	30.9	8
RTS.322	22	37.5	25	35.4	8
RTS.324	24	37.5	27	35.4	8
RTS.325	25	40	27	38.2	8.5
RTS.328	28	46	29	43.3	9
RTS.330	30	46	30	43.3	9
RTS.332	32	46	30	43.3	9

TENUTE MECCANICHE IN WIDIA

WIDIA MECHANICAL SEALS

SERIE / SERIES RTW



TENUTA

WIDIA - Guarnizioni in gomma nitrile.

Seal

WIDIA - Nitrile rubber gaskets.

CONTROFACCIA

WIDIA - Guarnizioni in gomma nitrile.

Counterface

WIDIA - Nitrile rubber gaskets.

APPLICAZIONE

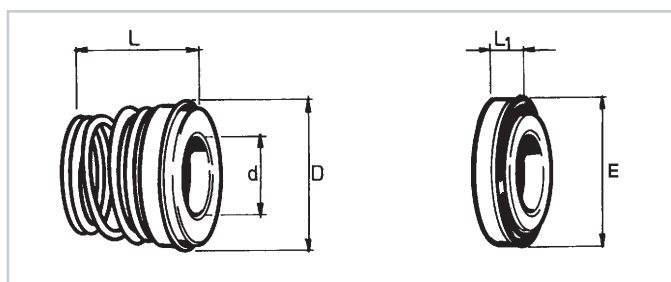
Tenuta meccanica a senso di rotazione dipendente (di serie con molla destra). Adattabile su qualsiasi tipo d'elettropompa con prestazione speciale e per liquidi abrasivi.

Si sconsiglia l'utilizzo in bagno d'olio.

Application

Mechanical seal with dependent rotation direction (standard with right spring). Adaptable to any type of pump with special performance and for abrasive fluids.

Use in oil bath is NOT recommended.



LIMITI D'IMPIEGO

$p = 10 \text{ atm} - t = -20^\circ\text{C} \div + 90^\circ\text{C} - v = 20 \text{ m/s.}$

Limits of use

$p = 10 \text{ atm} - t = -20^\circ\text{C} \div + 90^\circ\text{C} - v = 20 \text{ m/s.}$

Tenuta completa di controfaccia / Seal complete with counterface

Articolo Art.	d Ø Albero d Ø Shaft	D	L Lung. lavoro L Working length	E	L ₁
RTW.310	10	19.5	15	18.1	5.5
RTW.311	12	22.5	18	20.6	5.5
RTW.312	13	24.5	22	23.1	6
RTW.313	14	24.5	22	23.1	6
RTW.314	15	29	22	26.9	7
RTW.315	16	29	23	26.9	7
RTW.316	17	29	23	26.9	7
RTW.317	18	32.5	24	30.9	8
RTW.318	19	32.5	25	30.9	8
RTW.319	20	32.5	25	30.9	8
RTW.320	22	37.5	25	35.4	8
RTW.321	24	37.5	27	35.4	8
RTW.322	25	40	27	38.2	8.5
RTW.323	28	46	29	43.3	9
RTW.324	30	46	30	43.3	9
RTW.325	32	46	30	43.3	9
NOVITÀ NEW RTW.326	33	48	39	53.5	11.5
NOVITÀ NEW RTW.327	35	50	39	53.5	11.5
NOVITÀ NEW RTW.328	38	55	39	60.5	11.5
NOVITÀ NEW RTW.329	40	55	39	60.5	11.5

NOVITÀ
NEW

BURGMANN

TENUTE MECCANICHE

MECHANICAL SEALS

SERIE / SERIES RA



TENUTA

Corpo tenuta in acciaio AISI 304 e ALLUMINA.
Molla in acciaio AISI 316 - Guarnizioni in gomma nitrile.

Seal

Seal body in AISI 304 steel and ALUMINA.
Spring in AISI 316 steel - Nitrile rubber gaskets.

APPLICAZIONE

Tenuta meccanica a senso di rotazione dipendente (di serie con molla destra) di grande impiego per pompe nel settore industriale e per uso domestico.

Application

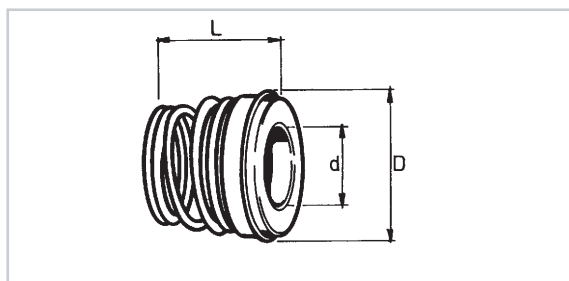
Mechanical seal with dependent rotation direction (standard with right spring) widely used for pumps in the industry and for domestic use.

LIMITI D'IMPIEGO

$p = 10 \text{ atm} - t = -20^\circ\text{C} \div + 90^\circ\text{C} - v = 20 \text{ m/s.}$

Limits of use

$p = 10 \text{ atm} - t = -20^\circ\text{C} \div + 90^\circ\text{C} - v = 20 \text{ m/s.}$



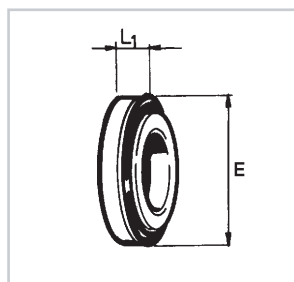
Solo tenuta / Seal only

Articolo Art.	d Ø Albero d Ø Shaft	D	L Lung. lavoro L Working length
RA.12	12	22.5	18
RA.14	14	24.5	22
RA.15	15	29	22
RA.16	16	29	23
RA.18	18	32.5	24
RA.20	20	32.5	25
RA.22	22	37.5	25
RA.24	24	37.5	27
RA.25	25	40	27
RA.28	28	46	29
RA.30	30	46	30
RA.32	32	46	30
RA.35	35	50	39
RA.38	38	58	39
RA.40	40	58	39

CONTROFACCE PER SERIE RA

COUNTERFACE FOR RA SERIES

SERIE / SERIES CA



Controfaccia in carbone sintetico. Guarnizione in gomma nitrile

*Counterface in synthetic carbon.
Nitrile rubber gasket*

Controfaccia in carbone sintetico. Guarnizione in gomma nitrile.

**Con misure di montaggio
DIN 24960 - EN 12756**

*Counterface in synthetic carbon.
Nitrile rubber gasket.*

With DIN 24960 - EN 12756 SIZES

Controfaccia in carburo di silicio. Guarnizione in gomma nitrile

*Counterface in silicon carbide.
Nitrile rubber gasket*

NOVITÀ
NEW

Articolo Art.	d Ø Albero d Ø Shaft	E	L ₁
CA.264	12	20.6	5.5
CA.266	14	23.1	6
CA.267	15	26.9	7
CA.268	16	26.9	7
CA.270	18	30.9	8
CA.272	20	30.9	8
CA.274	22	35.4	8
CA.276	24	35.4	8
CA.277	25	38.2	8.5
CA.280	28	43.3	9
CA.282	30	43.3	9
CA.283	32	43.3	9
CA.286	35	53.5	11.5
CA.289	38	60.5	11.5
CA.291	40	60.5	11.5

Articolo Art.	d Ø Albero d Ø Shaft	E	L ₁
CA.311	12	23	7
CA.312	14	25	7
CA.313	16	27	7
CA.314	18	33	10
CA.315	20	35	10
CA.316	22	37	10
CA.317	24	39	10
CA.318	25	40	10
CA.319	28	43	10
CA.320	30	45	10
CA.321	32	48	10
CA.323	35	50	10
CA.324	38	56	13
CA.325	40	58	13

Articolo Art.	d Ø Albero d Ø Shaft	E	L ₁
CA.464	12	20.6	5.5
CA.466	14	23.1	6
CA.467	15	26.9	7
CA.468	16	26.9	7
CA.470	18	30.9	8
CA.472	20	30.9	8
CA.474	22	35.4	8
CA.476	24	35.4	8
CA.477	25	38.2	8.5
CA.480	28	43.3	9
CA.482	30	43.3	9
CA.483	32	43.3	9
CA.486	35	53.5	11.5
CA.489	38	60.5	11.5
CA.491	40	60.5	11.5

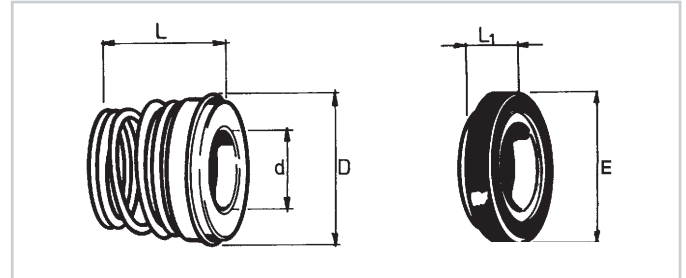
TENUTE MECCANICHE TIPO MARELLI

MARELLI MECHANICAL SEALS TYPE



IN ESAURIMENTO / RUNNING OUT

SERIE / SERIES TM



TENUTA

Corpo tenuta in acciaio AISI 304 e ceramica. Guarnizioni in gomma nitrile.

CONTROFACCIA

Grafite - Guarnizioni in gomma nitrile.

APPLICAZIONE

Tenuta meccanica per impieghi universali a senso di rotazione dipendente (di serie con molla destra).

LIMITI D'IMPIEGO

$p = 10 \text{ atm} - t = -20^\circ\text{C} \div +90^\circ\text{C} - v = 20 \text{ m/s}$.

Seal

Seal body in AISI 304 steel and ceramic. Nitrile rubber gaskets.

Counterface

Graphite - Nitrile rubber gaskets.

Application

Mechanical seal for universal use with dependent rotation direction (standard with right spring).

Limits of use

$p = 10 \text{ atm} - t = -20^\circ\text{C} \div +90^\circ\text{C} - v = 20 \text{ m/s}$.

Tenuta completa di controfaccia / Seal complete with counterface

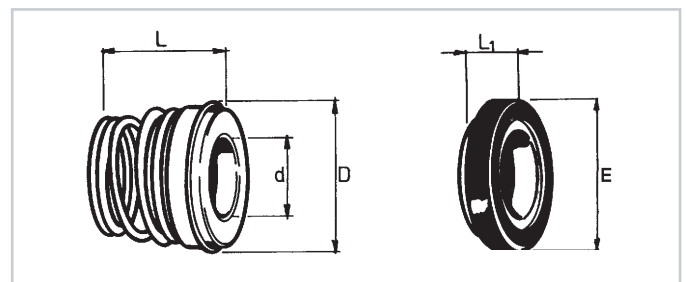
Articolo Art.	d Ø Albero d Ø Shaft	D	L Lung. lavoro L Working length	E	L ₁
TM.705	12	22.5	18	26	9
TM.706	17	29	23	42	9
TM.707	20	32.5	25	42	9

TENUTE MECCANICHE TIPO EBARA / EBARA MECHANICAL SEALS TYPE

**NOVITÀ
NEW**



SERIE / SERIES TEB



TENUTA

Corpo tenuta in acciaio AISI 316 e ceramica. Guarnizioni in EPDM.

CONTROFACCIA

Grafite - Guarnizioni in EPDM.

APPLICAZIONE

Tenuta meccanica per impieghi universali, a senso di rotazione dipendente (di serie con molla destra).

LIMITI D'IMPIEGO

$p = 10 \text{ atm} - t = -40^\circ\text{C} \div +120^\circ\text{C} - v = 20 \text{ m/s}$.

Seal

Seal body in AISI 316 steel and ceramic. EPDM gaskets.

Counterface

Graphite - EPDM rubber gaskets.

Application

Mechanical seal for universal use with dependent rotation direction (standard with right spring).

Limits of use

$p = 10 \text{ atm} - t = -40^\circ\text{C} \div +120^\circ\text{C} - v = 20 \text{ m/s}$.

Tenuta completa di controfaccia / Seal complete with counterface

Articolo Art.	d Ø Albero d Ø Shaft	D	L Lung. lavoro L Working length	E	L ₁
TEB.15	15	29	22	26	7

GUARNIZIONI IN VITON®

VITON® O-RINGS

 **BURGMANN**

IMPIEGO

Solventi, acidi, idrocarburi (no acetati, chetoni, eteri)
-30°C +180°C.

Use

Solventes, acids, hydrocarbons (no acetate, ketone, ether)
-30°C +180°C.

Guarnizioni in Viton® per tenute Serie AT.100, TW.600, ATV.100

Viton® o-rings for seals Series AT.100, TW.600, ATV.100

Set composto da 2 guarnizioni / Set of 2 o-rings

Articolo Art.	d Ø Albero d Ø Shaft		Articolo Art.	d Ø Albero d Ø Shaft
30012	12		30026	26
30013	13		30028	28
30014	14		30030	30
30015	15		30032	32
30016	16		30033	33
30017	17		30035	35
30018	18		30038	38
30019	19		30040	40
30020	20		30042	42
30022	22		30044	44
30024	24		30045	45
30025	25		30050	50

Guarnizioni in Viton® per tenute Serie RT.300, RTW.300, RTS.300

Viton® o-rings for seals Series RT.300, RTW.300, RTS.300



Set composto da 3 guarnizioni / Set of 3 o-rings

Articolo Art.	d Ø Albero d Ø Shaft		Articolo Art.	d Ø Albero d Ø Shaft
30110	10		30122	22
30112	12		30124	24
30113	13		30125	25
30114	14		30128	28
30115	15		30130	30
30116	16		30132	32
30118	18		30135	35
30120	20		30138	38
			30140	40

Guarnizioni in Viton® per tenute Serie TD.700, TDW.700

Viton® o-rings for seals Series TD.700, TDW.700

Set composto da 2 guarnizioni / Set of 2 o-rings

Articolo Art.	d Ø Albero d Ø Shaft		Articolo Art.	d Ø Albero d Ø Shaft
30212	12		30230	30
30214	14		30232	32
30216	16		30233	33
30218	18		30235	35
30220	20		30238	38
30222	22		30240	40
30224	24		30243	43
30225	25		30245	45
30228	28		30248	48
			30250	50



GUARNIZIONI IN EPDM

EPDM O-RINGS



IMPIEGO

Acqua, acidi, alcoli, acetati, vapori (no idrocarburi)
-45°C +150°C

Use

Water, acids, alcohol, acetati, vapor (no hydrocarbons)
-45°C +150°C

Guarnizioni in EPDM per tenute Serie AT.100, TW.600, ATV.100

EPDM o-rings for seals Series AT.100, TW.600, ATV.100

Set composto da 2 guarnizioni / Set of 2 o-rings

Articolo Art.	d Ø Albero d Ø Shaft	Articolo Art.	d Ø Albero d Ø Shaft
40012	12	40024	24
40014	14	40025	25
40015	15	40028	28
40016	16	40030	30
40017	17	40032	32
40018	18	40035	35
40019	19	40038	38
40020	20	40040	40
40022	22		

Guarnizioni in EPDM per tenute Serie RT.300, RTW.300, RTS.300

EPDM o-rings for seals Series RT.300, RTW.300, RTS.300

Set composto da 3 guarnizioni / Set of 3 o-rings

Articolo Art.	d Ø Albero d Ø Shaft	Articolo Art.	d Ø Albero d Ø Shaft
40112	12	40125	25
40114	14	40128	28
40115	15	40130	30
40116	16	40132	32
40118	18	40135	35
40120	20	40140	40
40122	22		
40124	24		

Guarnizioni in EPDM per tenute Serie TD.700, TDW.700

EPDM o-rings for seals Series TD.700, TDW.700

Set composto da 2 guarnizioni / Set of 2 o-rings

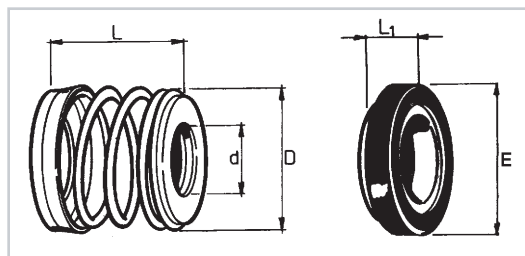
Articolo Art.	d Ø Albero d Ø Shaft	Articolo Art.	d Ø Albero d Ø Shaft
40212	12	40228	28
40214	14	40230	30
40216	16	40232	32
40218	18	40235	35
40220	20	40238	38
40222	22	40240	40
40224	24		
40225	25		

TENUTE MECCANICHE TIPO LOWARA

LOWARA MECHANICAL SEALS TYPE

 **BURGMANN**

SERIE / SERIES TL



TENUTA

Acciaio AISI 304 e carbone sintetico. Guarnizioni in gomma nitrile.

Seal

AISI 304 steel and synthetic carbon. Nitrile rubber gaskets.

CONTROFACCIA

Ceramica - Guarnizioni in gomma nitrile.

Counterface

Ceramic - Nitrile rubber gaskets.

APPLICAZIONE

Tenuta meccanica a senso di rotazione indipendente per impieghi universali.

Application

Mechanical seal with independent rotation direction for universal use.

LIMITI D'IMPIEGO

$p = 12 \text{ atm} - t = -20^\circ\text{C} \div +90^\circ\text{C} - v = 10 \text{ m/s}$.

Limits of use

$p = 12 \text{ atm} - t = -20^\circ\text{C} \div +90^\circ\text{C} - v = 10 \text{ m/s}$.

Tenuta completa di controfaccia / Seal complete with counterface

Articolo Art.	d Ø Albero d Ø Shaft	D	L Lung. lavoro L Working length	E	L ₁
TL.505	8	22	15.5	26	5.5
TL.506	10	22	15.5	26	5.5
TL.507	11	22	15.5	30	6
TL.508	12	23	15.5	26	5.5
TL.510	13	31	13	29.5	8
TL.511	14	31	13	29.5	8
TL.512	15	31	13	29.5	8
TL.513	16	31	13	29.5	8
TL.519	19	40	13	42	8
TL.514	20	40	13	42	8
TL.515	25	50	17	42	7
TL.516	30	60	22	52	12

TENUTE MECCANICHE TIPO JACUZZI

JACUZZI MECHANICAL SEALS TYPE

 **BURGMANN**

SERIE / SERIES TJ



TENUTA

Acciaio AISI 304 e carbone sintetico - Guarnizioni in gomma nitrile.

Seal

AISI 304 steel and synthetic carbon - Nitrile rubber gaskets.

CONTROFACCIA - Allumina - Guarnizioni in gomma nitrile.

Counterface - Alumina - Nitrile rubber gaskets.

APPLICAZIONE - Tenuta meccanica per impieghi universali, a senso di rotazione indipendente.

Application - Mechanical seal for universal use with independent rotation direction.

LIMITI D'IMPIEGO

$p = 12 \text{ atm} - t = -20^\circ\text{C} \div +90^\circ\text{C} - v = 10 \text{ m/s}$.

Limits of use

$p = 12 \text{ atm} - t = -20^\circ\text{C} \div +90^\circ\text{C} - v = 10 \text{ m/s}$.

Tenuta completa di controfaccia / Seal complete with counterface

Articolo Art.	d Ø Albero d Ø Shaft	D	L Lung. lavoro L Working length	E	L ₁
TJ.10	19.05	32	22	35	11
TJ.11	25.4	42	27	41.5	11
TJ.12	31.75	52	49	47.6	11

TENUTE MECCANICHE

MECHANICAL SEALS

BURGMANN

SERIE / SERIES MT



TENUTA

Corpo tenuta in acciaio AISI 304 e carbone sintetico.
Guarnizioni in gomma nitrile.

Seal

Seal body in AISI 304 steel and synthetic carbon
Nitrile rubber gaskets.

CONTROFACCIA

Acciaio inox AISI 420 temperato o ceramica - Guarnizioni in gomma nitrile.

Counterface

AISI 420 hardened stainless steel or ceramic - Nitrile rubber gaskets.

APPLICAZIONE

Tenuta meccanica a senso di rotazione indipendente.
Adattabile su qualsiasi tipo di pompa d'acqua pulita.

Application

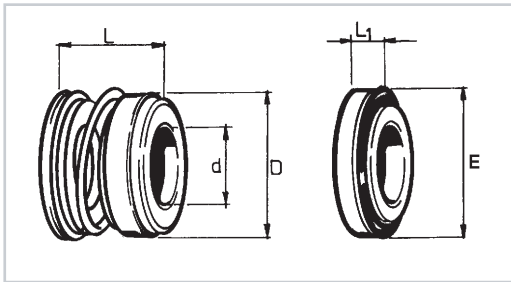
Mechanical seal with independent rotation direction.
Adaptable to any type of water clear pump.

LIMITI D'IMPIEGO

$p = 10 \text{ atm} - t = -20^\circ\text{C} \div +90^\circ\text{C} - v = 10 \text{ m/s.}$

Limits of use

$p = 10 \text{ atm} - t = -20^\circ\text{C} \div +90^\circ\text{C} - v = 10 \text{ m/s.}$



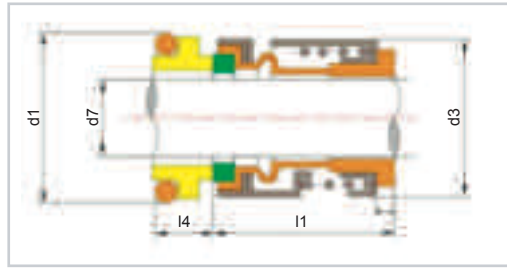
Tenuta completa di controfaccia / Seal complete with counterface

Articolo Art.	d Ø Albero d Ø Shaft	D	L Lung. lavoro L Working length	E	L ₁
MT.53	11	23	16	20.6	5.5
MT.54	12	23	16	20.6	5.5
MT.55	13	28	18	23.1	6
MT.56	14	27	22	23.1	6
MT.57	15	28	18	26.9	7
MT.58	16	28	23	26.9	7
MT.60	18	32	24	30.9	8
MT.61	19	35	25	30.9	8
MT.62	20	32	22	30.9	8
MT.63	22	39	25	35.4	8
MT.65	25	42	27	38.2	8.5
MT.68	30	47	30	43.3	9
MT.69	32	47	30	43.3	9
MT.72	40	60	39	60.5	11.5
MT.74	45	65	41	65.5	11.5

TENUTE MECCANICHE GRUNDFOS

GRUNDFOS MECHANICAL SEALS

NOVITÀ
NEW



SERIE / SERIES TG

Tenuta e controfaccia in carburo di silicio -
Guarnizioni in EPDM.

*Silicon carbide seal and counterface -
EPDM rubber gasket.*

LIMITI D'IMPIEGO

$p = 10 \text{ kg/cm}^2 - v = 10 \text{ m/s} - t = -40^\circ + 150^\circ \text{C}$

Limits of use

$p = 10 \text{ kg/cm}^2 - v = 10 \text{ m/s} - t = -40^\circ + 150^\circ \text{C}$

Tenuta completa di controfaccia

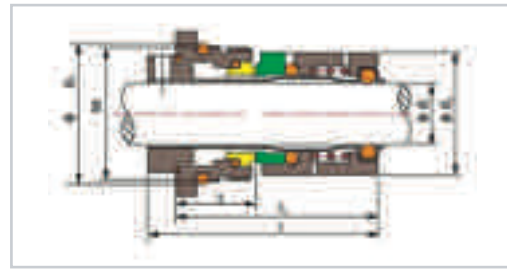
Seal complete with counterface

Articolo Art.	d7	d3	l1	d1	l4
TGU.12	12	22	32	23	8
TGU.16	16	26	32	27	7,5

TENUTE A CARTUCCIA GRUNDFOS

GRUNDFOS CARTRIDGE SEALS

NOVITÀ
NEW



SERIE / SERIES TGE

Tenuta e controfaccia in silicio-silicio.
Guarnizioni in VITON®.

*Silicon-silicon seal and counterface.
VITON® rubber gaskets.*

Tenuta completa di controfaccia

Seal complete with counterface

Articolo Art.	d1	d7	d3	m	l	l1	l2
TGE.12	12	29	25	28x1.5	55	19	30
TGE.16	16	34	30.5	33x1.5	57.5	20	30.5



Tenuta e controfaccia in silicio-silicio.
Guarnizioni in VITON®.

*Silicon-silicon seal and counterface.
VITON® rubber gaskets.*

Tenuta completa di controfaccia

Seal complete with counterface

Articolo Art.	d1	d7	e1	e2	e3	m	l1	l2	l
TGC.22	22	50	24.5	39	60	42	35	54.5	72

TENUTE ORIGINALI BURGMANN M32N69

ORIGINAL BURGMANN SEALS M32N69

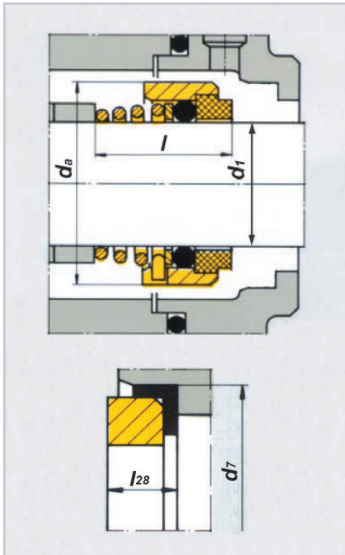


Serie M32N69 per pompe KSB

- Tenuta a molla conica per liquidi puliti e acidi;
- Guarnizione controfaccia con cuffia;
- Senso di rotazione dipendente;
- Materiali facce di scivolo: carbone grafite/carburo di silicio
- Materiale guarnizioni: fluoroelastomero (Viton®)
- Temperatura di esercizio: -30°+200°C (120°C in acqua)
- Pressione max 10 bar

Series M32N69 for KSB pumps

- Seal Conical spring for clean liquids and acids;
- Gasket Counterface with cap;
- Direction Dependent rotation;
- Materials Sliding faces: carbon graphite/silicon carbide;
- Material gaskets: fluoroelastomer (Viton®)
- Temperature: -30° to+200°C (120°C in water)
- Pressure Max 10 bar



Tenuta completa di controfaccia - Seal complete with counterface

Articolo Art.	Dimensioni girante Dimensions Seal			Dimensioni controfaccia Dimensions Counterface	
	d ¹ Ø asse shaft	d ^a Ø esterno external	L lunghezza lavoro length work	d ⁷ Ø esterno external	l ²⁸ spessore tot. total thickness
M32N6928	28	42	42,5	43	7,5
M32N6938	38	54	46	57	9

TENUTE ORIGINALI BURGMANN MG1/G4

ORIGINAL BURGMANN SEALS MG1/G4

 **BURGMANN**

TENUTA

Acciaio AISI 316 e carburo di silicio - Guarnizioni in VITON®.

Seal

AISI 316 steel and silicon carbide - VITON® gaskets.

CONTROFACCIA

Carburo di silicio - Guarnizioni in VITON®.

Counterface

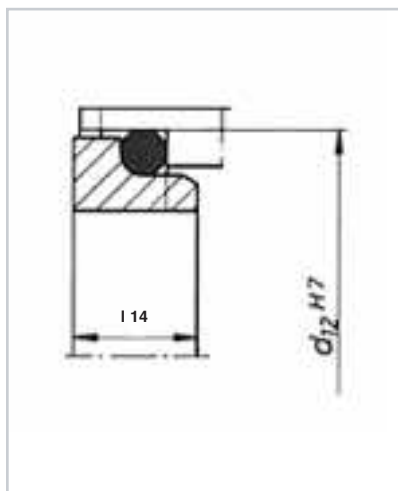
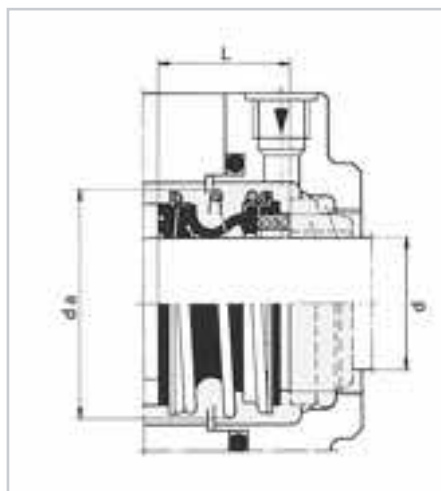
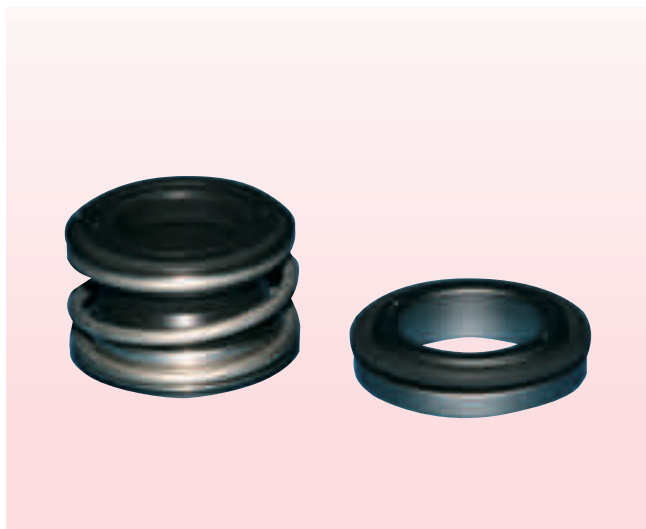
Silicon carbide - VITON® gaskets.

APPLICAZIONE

Tenuta meccanica a senso di rotazione indipendente usata per acqua e acqua sporca. Temperatura massima 130°C. Non utilizzare in acidi e prodotti chimici in generale.

Application

Mechanical seal with independent rotation direction used for water and foul water. Maximum temperature 130°C. Do not use in acids or chemicals in general.



Tenuta completa di controfaccia / Seal complete with counterface

Articolo Art.	d Ø Albero d Ø Shaft	da	L Lung. lavoro L Working length	d 12	l 14
MG1/12G4	12	25	15	21.6	5.6
MG1/16G4	16	28.5	17	28	7.5
MG1/20G4	20	37	21.5	35	7.5
MG1/24G4	24	42.5	22.5	38	7.5
MG1/25G4	25	38	23	38	7.5
MG1/28G4	28	49	26.5	42	9
MG1/30G4	30	49	26.5	45	10.5
MG1/35G4	35	57	28.5	52	11
MG1/40G4	40	62	30	58	12.8

TENUTE ORIGINALI BURGMANN MG1/G6

BURGMANN

ORIGINAL BURGMANN SEALS MG1/G6



TENUTA

Acciaio AISI 316 e carburo di silicio - Guarnizioni in VITON®.

Seal

AISI 316 steel and silicon carbide - VITON® gaskets.

CONTROFACCIA - Carburo di silicio - Guarnizioni in VITON®.

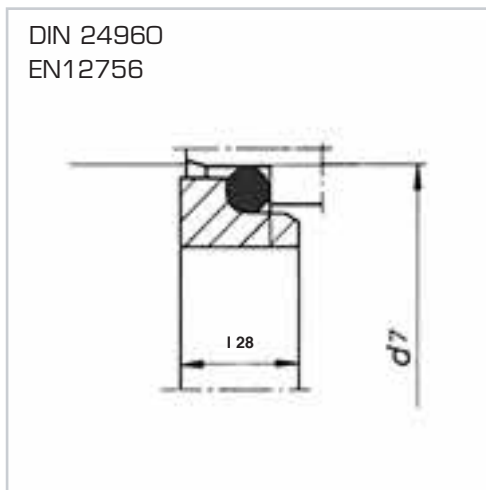
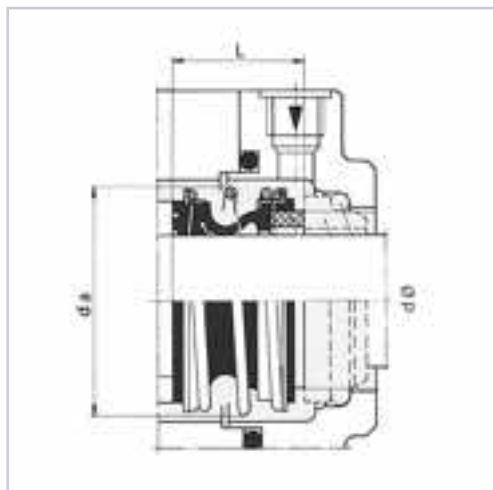
Counterface - Silicon carbide - VITON® gaskets.

APPLICAZIONE - Tenuta meccanica a senso di rotazione indipendente usata per acqua e acqua sporca. Temperatura massima 130°C. Non utilizzare in acidi e prodotti chimici in generale.

Application - Mechanical seal with independent rotation direction used for water and foul water. Maximum temperature 130°C. Do not use in acids or chemicals in general.

N.B. La controfaccia viene fornita di serie con lo stazionario con O-RING. Su richiesta è possibile fornire lo stazionario con cappuccio.

N.B. The counterface is supplied standard with the stationary part with O-ring. On request the stationary part can be supplied with cap.



Tenuta completa di controfaccia / Seal complete with counterface

Articolo Art.	d Ø Albero d Ø Shaft	da	L Lung. lavoro L Working length	d 7	I 28
MG1/16G6	16	28.5	17	27	6.6
MG1/18G6	18	32	19.5	33	7.5
MG1/20G6	20	37	21.5	35	7.5
MG1/22G6	22	37	21.5	37	7.5
MG1/24G6	24	42.5	22.5	39	7.5
MG1/25G6	25	42.5	23	40	7.5
MG1/28G6	28	49	26.5	43	7.5
MG1/30G6	30	49	26.5	45	7.5
MG1/32G6	32	53.5	27.5	48	7.5
MG1/33G6	33	53.5	27.5	48	7.5
MG1/35G6	35	57	28.5	50	7.5
MG1/38G6	38	59	30	56	9
MG1/40G6	40	62	30	58	9

TENUTE ORIGINALI BURGMANN MG12/G6

ORIGINAL BURGMANN SEALS MG12/G6



TENUTA

Acciaio AISI 316 e carburo di silicio - Guarnizioni in VITON®.

Seal

AISI 316 steel and silicon carbide - VITON® gaskets.

CONTROFACCIA - Carburo di silicio - Guarnizioni in VITON®.

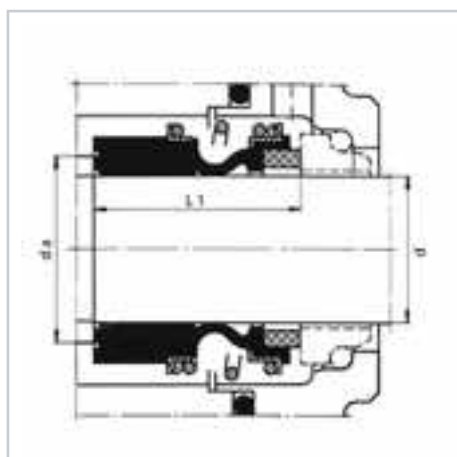
Counterface - Silicon carbide - VITON® gaskets.

APPLICAZIONE - Tenuta meccanica a senso di rotazione indipendente usata per acqua e acqua sporca. Temperatura massima 130°C. Non utilizzare in acidi e prodotti chimici in generale.

Application - Mechanical seal with independent rotation direction used for water and foul water. Maximum temperature 130°C. Do not use in acids or chemicals in general.

N.B. La controfaccia viene fornita di serie con lo stazionario con O-RING. Su richiesta è possibile fornire lo stazionario con cappuccio.

N.B. The counterface is supplied standard with the stationary part with O-ring. On request the stationary part can be supplied with cap.



Tenuta completa di controfaccia / Seal complete with counterface

Articolo Art.	d Ø Albero d Ø Shaft	da	L1 Lung. lavoro L1 Working length	d 7	l 28
MG12/16G6	16	28.5	28.4	27	6.6
MG12/18G6	18	32	30	33	7.5
MG12/20G6	20	37	30	35	7.5
MG12/22G6	22	37	30	37	7.5
MG12/24G6	24	42.5	32.5	39	7.5
MG12/25G6	25	42.5	32.5	40	7.5
MG12/28G6	28	49	35	43	7.5
MG12/30G6	30	49	35	45	7.5
MG12/32G6	32	53.5	35	48	7.5
MG12/33G6	33	53.5	35	48	7.5
MG12/35G6	35	57	35	50	7.5
MG12/38G6	38	59	36	56	9
MG12/40G6	40	62	36	58	9

TENUTE ORIGINALI BURGMANN MG13/G6

BURGMANN

ORIGINAL BURGMANN SEALS MG13/G6



TENUTA

Acciaio AISI 316 e carburo di silicio - Guarnizioni in VITON®.

Seal

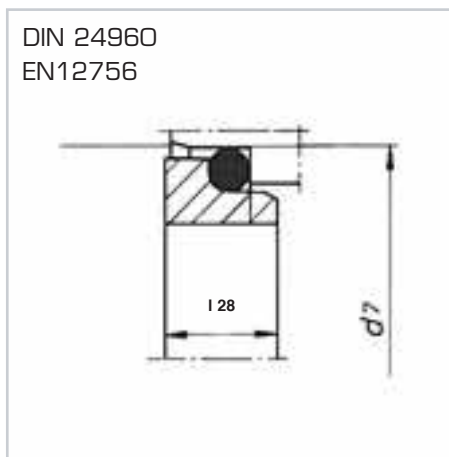
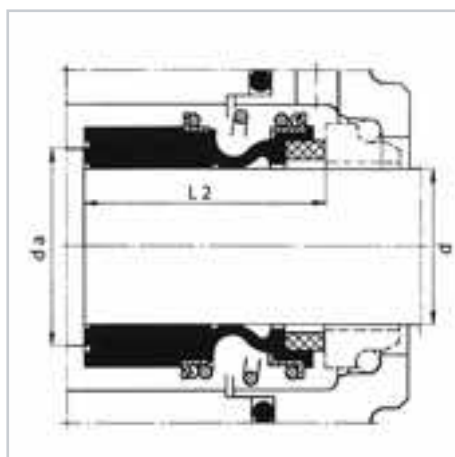
AISI 316 steel and silicon carbide - VITON® gaskets.

CONTROFACCIA - Carburo di silicio - Guarnizioni in VITON®.

Counterface - Silicon carbide - VITON® gaskets.

APPLICAZIONE - Tenuta meccanica a senso di rotazione indipendente usata per acqua e acqua sporca. Temperatura massima 130°C. Non utilizzare in acidi e prodotti chimici in generale.

Application - Mechanical seal with independent rotation direction used for water and foul water. Maximum temperature 130°C. Do not use in acids or chemicals in general.



Tenuta completa di controfaccia / Seal complete with counterface

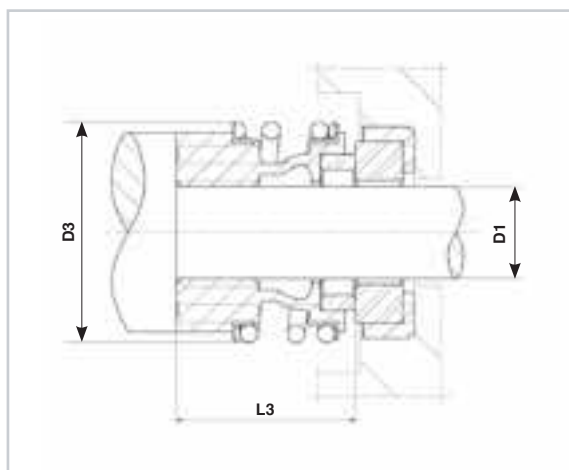
Articolo Art.	d Ø Albero d Ø Shaft	da	L2 Lung. lavoro L2 Working length	d 7	l 28
MG13/20G6	20	37	37.5	35	7.5
MG13/25G6	25	42.5	42.5	40	7.5
MG13/28G6	28	49	42.5	43	7.5
MG13/38G6	38	59	46.0	56	9

TENUTE MECCANICHE ADATTABILI SU POMPE WILO

COMPATIBLE MECHANICAL SEALS FOR WILO PUMPS

NOVITÀ
NEW

SERIE / SERIES TTO



TENUTA

Grafite impregnata antimonio. Molla acciaio AISI 316.
Guarnizioni in EPDM.

Seal

Graphite impregnate antimony. AISI 316 steel spring. EPDM gaskets.

CONTROFACCIA - Carburo di silicio. Guarnizioni in EPDM.

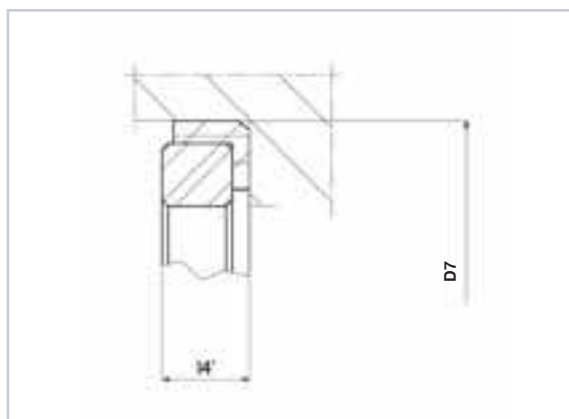
Counterface - Silicon carbide. EPDM gaskets.

SENSO DI ROTAZIONE - Indipendente.

Direction of rotation - Independent.

APPLICAZIONE - Tenuta meccanica usata per acqua e acqua leggermente sporca. Temperatura massima 140°C.

Application - Mechanical seal used for water and slightly dirty water. Maximum temperature 140°C.



Tenuta completa di controfaccia

Seal complete with counterface

Articolo Art.	D1	D3	L3'	D7	L4'
TTO.17	17	32	19.5	33	7.5
TTO.24	24	41	32.5	39	7.5
TTO.32	32	53.5	33	50.8	12
TTO.43	43	63	36	61	9
TTO.55	55	78	41	76.2	13.5

TENUTE MECCANICHE ADATTABILI

COMPATIBLE MECHANICAL SEALS

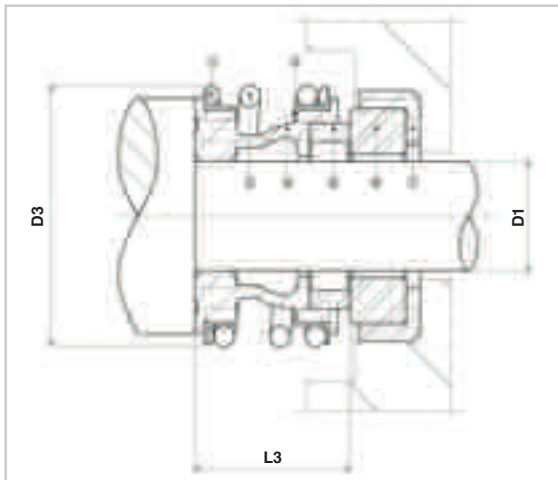
SERIE / SERIES FG1CE



INTERCAMBIABILI CON TENUTE ORIGINALI.
APPLICABILI PRINCIPALMENTE SU POMPE DELLE SEGUENTI MARCHE: MARELLI, LOWARA, EBARA, PEDROLLO, F.I.P.S., WILO

SUITABLE WITH ORIGINAL SEALS.

SUITABLE FOR THE FOLLOWING PUMP BRANDS: MARELLI, LOWARA, EBARA, PEDROLLO, F.I.P.S., WILO



TENUTA

Grafite. Molla acciaio AISI 316. Guarnizioni in NBR.

Seal

Graphite. AISI 316 steel spring. NBR gaskets.

CONTROFACCIA - Allumina. Guarnizioni in NBR.

Counterface - Alumina. NBR gaskets.

SENSO DI ROTAZIONE - Indipendente

Direction of rotation - Independent

LIMITI D'IMPIEGO

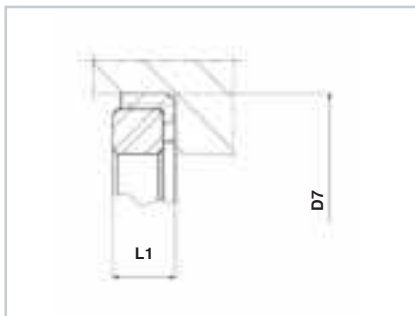
$p= 12 \text{ bar} - v= 10 \text{ m/s} - t= -30^{\circ}\text{C} + 125^{\circ}\text{C}$

Limits of use

$p= 12 \text{ bar} - v= 10 \text{ m/s} - t= -30^{\circ}\text{C} + 125^{\circ}\text{C}$

Controfaccia tipo CGR60

Counterface type CGR60



TENUTE MECCANICHE ADATTABILI

COMPATIBLE MECHANICAL SEALS

TENUTA <i>Seal</i>			CONTROFACCIA TIPO CGR60 (CUFFIA) <i>Counterface type CGR60 (cap)</i>			
Articolo <i>Art.</i>	D1	D3	L3	Articolo <i>Art.</i>	D7	L1
FG1CE.12A	12	25	15	CGR60.12A	23	6.6
FG1CE.12B	12	22	8.3	CGR60.12B	24	3.7
FG1CE.14	14	28.5	17	CGR60.14	25	6.6
FG1CE.15	15	28.5	17	CGR60.15	25	6.6
FG1CE.16	16	28.5	17	CGR60.16	27	6.6
FG1CE.17	17	32	19.5	*CGR60.17	33	7.5
FG1CE.18	18	32	19.5	*CGR60.17	33	7.5
FG1CE.19	19	36	21.5	CGR60.19	35	7.5
FG1CE.20	20	36	21.5	CGR60.20	35	7.5
FG1CE.22	22	36	21.5	CGR60.22	37	7.5
FG1CE.24	24	41	22.5	CGR60.24	39	7.5
FG1CE.25	25	41	23	CGR60.25	40	7.5
FG1CE.28	28	49	26.5	CGR60.28	43	7.5
FG1CE.30	30	49	26.5	CGR60.30	45	7.5
FG1CE.32	32	53.5	27.5	CGR60.32	48	7.5
FG1CE.35	35	57	28.5	CGR60.35	50	7.5
FG1CE.40	40	62	30	*CGR60.40	58	9
FG1CE.45	45	68	30	CGR60.45	63	9
FG1CE.50	50	74	28.5	CGR60.50	70	9.5
FG1CE.60	60	88.5	38	*CM60.60	80	11
FG1CE.70	70	99.5	40	CGR60.70	92	11.3

* La controfaccia art. **CGR60.17** è fornibile **SOLO IN SILICIO/NBR.**

* La controfaccia art. **CGR60.40** è fornibile **SOLO IN SILICIO/NBR.**

* La controfaccia art. **CM60.60** è fornibile **SOLO IN SILICIO/VITON®.**

*Counterface art. *CGR60.17* can be supplied **ONLY** in Silicon/NBR.

*Counterface art. *CGR60.40* can be supplied **ONLY** in Silicon/NBR.

*Counterface art. *CM60.60* can be supplied **ONLY** in Silicon/VITON®.

TENUTE MECCANICHE ADATTABILI

COMPATIBLE MECHANICAL SEALS

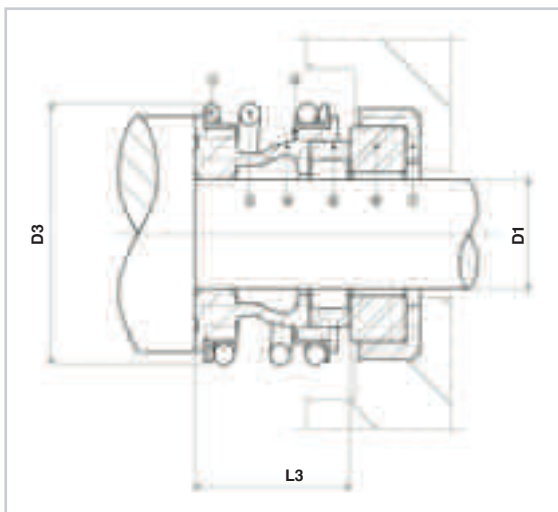
SERIE / SERIES FG1



INTERCAMBIABILI CON TENUTE ORIGINALI.
APPLICABILI PRINCIPALMENTE SU POMPE DELLE SEGUENTI MARCHE: MARELLI, LOWARA, EBARA, PEDROLLO, F.I.P.S., WILO

SUITABLE WITH ORIGINAL SEALS.

SUITABLE FOR THE FOLLOWING PUMP BRANDS: MARELLI, LOWARA, EBARA, PEDROLLO, F.I.P.S., WILO



TENUTA

Carburo di silicio. Molla acciaio AISI 316. Guarnizioni in Viton®.

Seal

Silicon carbide. AISI 316 steel spring. Viton® gaskets.

CONTROFACCIA - Carburo di silicio. Guarnizioni in Viton®.

Counterface - Silicon carbide. Viton® gaskets.

SENSO DI ROTAZIONE - Indipendente

Direction of rotation - Independent

LIMITI D'IMPIEGO

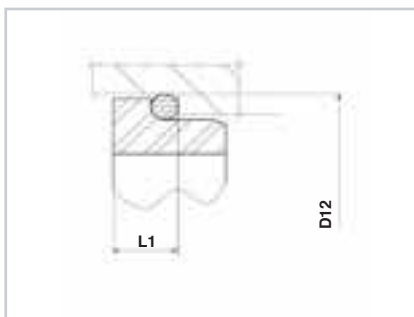
$p= 12 \text{ bar} - v= 10 \text{ m/s} - t= -30^\circ\text{C} + 200^\circ\text{C}$ (acqua calda max 120°C)

Limits of use

$p= 12 \text{ bar} - v= 10 \text{ m/s} - t= -30^\circ\text{C} + 200^\circ\text{C}$ (hot water max 120°C)

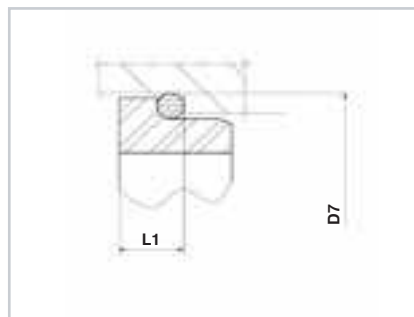
Controfaccia tipo CS4

Counterface type CS4



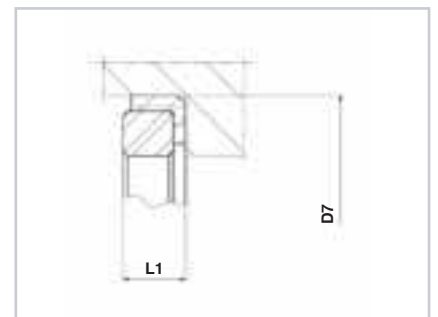
Controfaccia tipo CC6

Counterface type CC6



Controfaccia tipo CM60

Counterface type CM60



TENUTE MECCANICHE ADATTABILI

COMPATIBLE MECHANICAL SEALS

TENUTA <i>Seal</i>				CONTROFACCIA TIPO CS4 (O-RING) <i>Counterface type CS4 (o-ring)</i>			CONTROFACCIA TIPO CC6 (O-RING) CON MISURE DI MONTAGGIO DIN 24960 - EN12756 <i>Counterface type CC6 (o-ring) with DIN 24960 - EN12756 sizes</i>			CONTROFACCIA TIPO CM60 (CUFFIA) CON MISURE DI MONTAGGIO DIN 24960 - EN12756 <i>Counterface type CM60 (cap) with DIN 24960 - EN12756 sizes</i>		
Articolo <i>Art.</i>	D1	D3	L3	Articolo <i>Art.</i>	D12	L1	Articolo <i>Art.</i>	D7	L1	Articolo <i>Art.</i>	D7	L1
FG1.12	12	25.5	15	CS4.12	21.6	5.6	CC6.12	23	6.6	CM60.12	23	6.6
FG1.14	14	28.5	17	CS4.14	24.6	6.6	CC6.14	25	6.6	CM60.14	25	6.6
FG1.15	15	28.5	17	CS4.15	24.6	6.6	CC6.15	25	6.6	CM60.15	25	6.6
FG1.16	16	28.5	17	CS4.16	28	7.5	CC6.16	27	6.6	CM60.16	27	6.6
FG1.18	18	32	19.5	CS4.18	30	8	CC6.18	33	7.5	CM60.18	33	7.5
FG1.20	20	36	21.5	CS4.20	35	7.5	CC6.20	35	7.5	CM60.20	35	7.5
FG1.22	22	36	21.5	CS4.22	35	7.5	CC6.22	37	7.5	CM60.22	37	7.5
FG1.24	24	41	22.5	CS4.24	38	7.5	CC6.24	39	7.5	CM60.24	39	7.5
FG1.25	25	41	23	CS4.25	38	7.5	CC6.25	40	7.5	CM60.25	40	7.5
FG1.28	28	49	26.5	CS4.28	42	9	CC6.28	43	7.5	CM60.28	43	7.5
FG1.30	30	49	26.5	CS4.30	45	10.5	CC6.30	45	7.5	CM60.30	45	7.5
FG1.32	32	53.5	27.5	CS4.32	48	10.5	CC6.32	48	7.5	CM60.32	48	7.5
FG1.33	33	53.5	27.5	CS4.33	50	10.5	CC6.33	48	7.5	CM60.33	48	7.5
FG1.35	35	57	28.5	CS4.35	52	11	CC6.35	50	7.5	CM60.35	50	7.5
FG1.38	38	59	30	CS4.38	55	10.3	CC6.38	56	9.0	CM60.38	56	9.0
FG1.40	40	62	30	CS4.40	58	10.8	CC6.40	58	9.0	CM60.40	58	9.0
FG1.43	43	65.5	30	CS4.43	62	11.6	CC6.43	61	9.0	CM60.43	61	9.0
FG1.45	45	68	30	CS4.45	64	11.6	CC6.45	63	9.0	CM60.45	63	9.0
FG1.48	48	70.5	30.5	CS4.48	68.4	11.6	CC6.48	66	9.0	CM60.48	66	9.0
FG1.50	50	74	30.5	CS4.50	69.3	11.6	CC6.50	70	9.5	CM60.50	70	9.5
FG1.53	53	78.5	33	CS4.53	72.3	12.3	CC6.53	73	11.0	CM60.53	73	11.0
FG1.55	55	81	35	CS4.55	75.4	13.3	CC6.55	75	11.0	CM60.55	75	11.0
FG1.60	60	88.5	38	CS4.60	80.4	13.3	CC6.60	80	11.0	CM60.60	80	11.0
FG1.65	65	93.5	40	CS4.65	85.4	13	CC6.65	85	11.0	CM60.65	85	11.0
FG1.70	70	99.5	40	CS4.70	92	13	CC6.70	92	11.3	CM60.70	92	11.3
FG1.75	75	107	40	CS4.75	99	14.8	CC6.75	97	11.3	CM60.75	97	11.3
FG1.80	80	112	40	CS4.80	104	14.8	CC6.80	105	12.0	CM60.80	105	12.0
FG1.90	90	127	45	CS4.90	114	14.8	CC6.90	115	14.0	CM60.90	115	14.0
FG1.100	100	137	47	CS4.100	123.3	15.8	CC6.100	125	14.0	CM60.100	125	14.0

Su richiesta e' possibile fornire tenute con diametri diversi da quelli illustrati.

Seals with different diameters from those listed can be supplied on request.

TENUTE MECCANICHE ADATTABILI

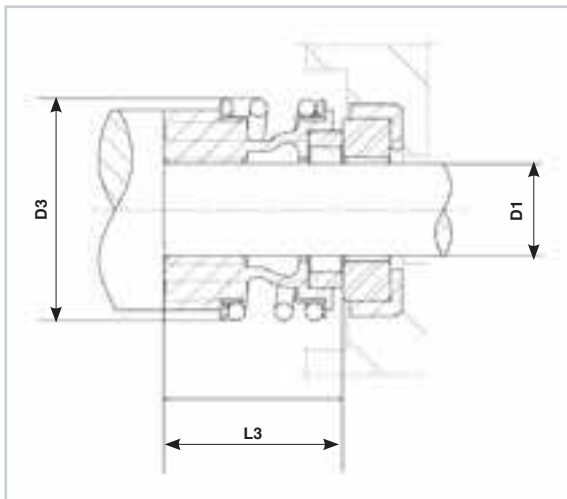
COMPATIBLE MECHANICAL SEALS

SERIE / SERIES FG2



INTERCAMBIABILI CON TENUTE ORIGINALI.
APPLICABILI PRINCIPALMENTE SU POMPE DELLE SEGUENTI MARCHE: ROBUSCHI, F.I.P.

SUITABLE WITH ORIGINAL SEALS.
SUITABLE FOR THE FOLLOWING PUMP BRANDS: ROBUSCHI, F.I.P.



TENUTA

Carburo di silicio. Molla acciaio AISI 316. Guarnizioni in Viton®.

Seal

Silicon carbide. AISI 316 steel spring. Viton® gaskets.

CONTROFACCIA - Carburo di silicio. Guarnizioni in Viton®.

Counterface - Silicon carbide. Viton® gaskets.

SENSO DI ROTAZIONE - Indipendente

Direction of rotation - Independent

LIMITI D'IMPIEGO

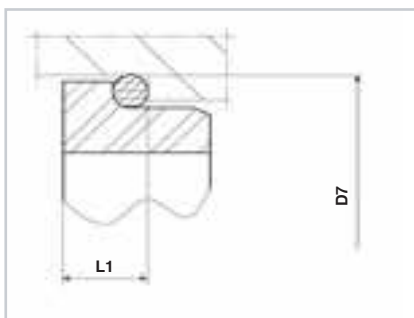
$p= 12 \text{ bar} - v= 10 \text{ m/s} - t= -30^{\circ}\text{C} + 200^{\circ}\text{C}$ (acqua calda max 120°C)

Limits of use

$p= 12 \text{ bar} - v= 10 \text{ m/s} - t= -30^{\circ}\text{C} + 200^{\circ}\text{C}$ (hot water max 120°C)

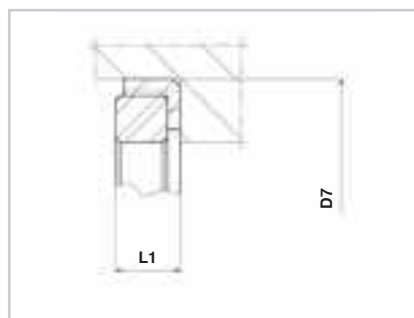
Controfaccia tipo CC6

Counterface type CC6



Controfaccia tipo CM60

Counterface type CM60



TENUTE MECCANICHE ADATTABILI

COMPATIBLE MECHANICAL SEALS

TENUTA <i>Seal</i>				CONTROFACCIA TIPO CC6 (O-RING) CON MISURE DI MONTAGGIO DIN 24960 - EN12756 <i>Counterface type CC6 (o-ring)</i> <i>with DIN 24960 - EN12756 sizes</i>			CONTROFACCIA TIPO CM60 (CUFFIA) CON MISURE DI MONTAGGIO DIN 24960 - EN12756 <i>Counterface type CM60 (cap)</i> <i>with DIN 24960 - EN12756 sizes</i>		
Articolo <i>Art.</i>	D1	D3	L3	Articolo <i>Art.</i>	D7	L1	Articolo <i>Art.</i>	D7	L1
FG2.12	12	25.5	25.9	CC6.12	23	6.6	CM60.12	23	6.6
FG2.15	15	28.5	28.4	CC6.15	25	6.6	CM60.15	25	6.6
FG2.16	16	28.5	28.4	CC6.16	27	6.6	CM60.16	27	6.6
FG2.18	18	32	30	CC6.18	33	7.5	CM60.18	33	7.5
FG2.20	20	36	30	CC6.20	35	7.5	CM60.20	35	7.5
FG2.22	22	36	30	CC6.22	37	7.5	CM60.22	37	7.5
FG2.24	24	41	32.5	CC6.24	39	7.5	CM60.24	39	7.5
FG2.25	25	41	32.5	CC6.25	40	7.5	CM60.25	40	7.5
FG2.28	28	49	35	CC6.28	43	7.5	CM60.28	43	7.5
FG2.30	30	49	35	CC6.30	45	7.5	CM60.30	45	7.5
FG2.32	32	53.5	35	CC6.32	48	7.5	CM60.32	48	7.5
FG2.33	33	53.5	35	CC6.33	48	7.5	CM60.33	48	7.5
FG2.35	35	57	35	CC6.35	50	7.5	CM60.35	50	7.5
FG2.38	38	59	36	CC6.38	56	9.0	CM60.38	56	9.0
FG2.40	40	62	36	CC6.40	58	9.0	CM60.40	58	9.0
FG2.43	43	65.5	36	CC6.43	61	9.0	CM60.43	61	9.0
FG2.45	45	68	36	CC6.45	63	9.0	CM60.45	63	9.0
FG2.48	48	70.5	36	CC6.48	66	9.0	CM60.48	66	9.0
FG2.50	50	74	38	CC6.50	70	9.5	CM60.50	70	9.5
FG2.53	53	78.5	36.5	CC6.53	73	11.0	CM60.53	73	11.0
FG2.55	55	81	36.5	CC6.55	75	11.0	CM60.55	75	11.0
FG2.60	60	88.5	41.5	CC6.60	80	11.0	CM60.60	80	11.0
FG2.65	65	93.5	41.5	CC6.65	85	11.0	CM60.65	85	11.0
FG2.70	70	99.5	48.7	CC6.70	92	11.3	CM60.70	92	11.3

Su richiesta e' possibile fornire tenute con diametri diversi da quelli illustrati.

Seals with different diameters from those listed can be supplied on request.

TENUTE MECCANICHE ADATTABILI SU POMPE KSB

COMPATIBLE MECHANICAL SEALS WITH KSB PUMPS

SERIE / SERIES FG3



TENUTA

Carburo di silicio. Molla acciaio AISI 316. Guarnizioni in Viton®.

Seal

Silicon carbide. AISI 316 steel spring. Viton® gaskets.

CONTROFACCIA - Carburo di silicio. Guarnizioni in Viton®.

Counterface - Silicon carbide. Viton® gaskets.

SENSO DI ROTAZIONE

Indipendente

Direction of rotation

Independent

LIMITI D'IMPIEGO

$p = 12 \text{ bar}$ - $v = 10 \text{ m/s}$ - $t = -30^\circ\text{C} + 200^\circ\text{C}$ (acqua calda max 120°C)

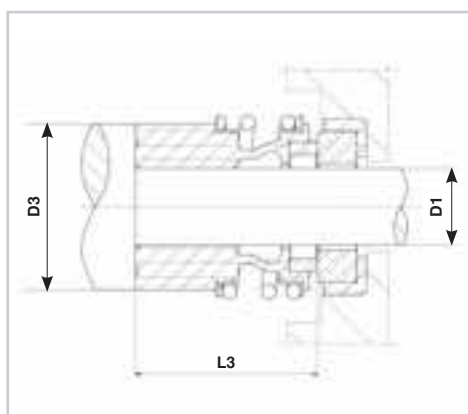
Limits of use

$p = 12 \text{ bar}$ - $v = 10 \text{ m/s}$ - $t = -30^\circ\text{C} + 200^\circ\text{C}$ (hot water max 120°C)

TENUTA <i>Seal</i>			CONTROFACCIA TIPO CC6 (O-RING) CON MISURE DI MONTAGGIO DIN 24960 - EN12756 <i>Counterface type CC6 (o-ring) with DIN 24960 - EN12756 sizes</i>			CONTROFACCIA TIPO CM60 (CUFFIA) CON MISURE DI MONTAGGIO DIN 24960 - EN12756 <i>Counterface type CM60 (cap) with DIN 24960 - EN12756 sizes</i>			
Articolo <i>Art.</i>	D1	D3	L3	Articolo <i>Art.</i>	D7	L1	Articolo <i>Art.</i>	D7	L1
FG3.20	20	36	37.5	CC6.20	35	7.5	CM60.20	35	7.5
FG3.25	25	41	42.5	CC6.25	40	7.5	CM60.25	40	7.5
FG3.28	28	49	42.5	CC6.28	43	7.5	CM60.28	43	7.5
FG3.38	38	59	46	CC6.38	56	9	CM60.38	56	9

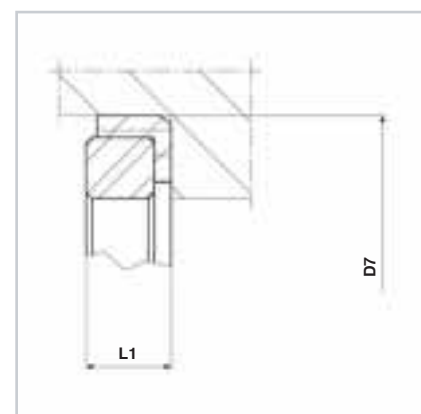
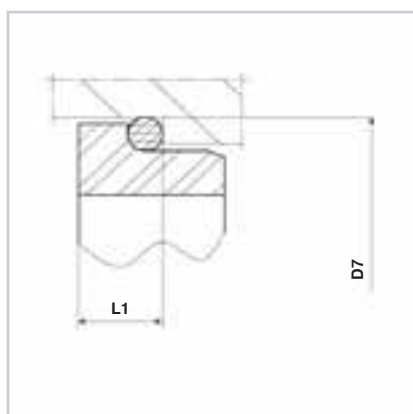
Controfaccia tipo CC6

Counterface type CC6



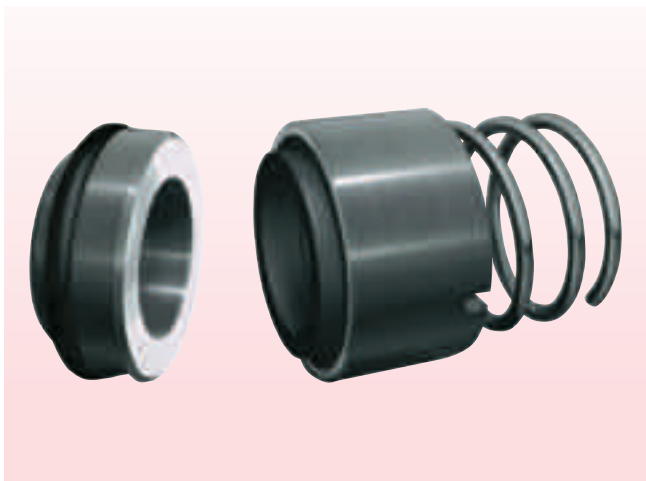
Controfaccia tipo CM60

Counterface type CM60



SI ESEGUE RICONDIZIONAMENTO A NUOVO DI TENUTE MECCANICHE SPECIALI DI OGNI MARCA E MISURA

*RECONDITIONING OF SPECIAL MECHANICAL SEALS
OF ANY BRAND AND SIZE*



- **pulitura**
- **lappatura**
- **lucidatura**
- **controllo dimensione finale**

Per informazioni e preventivi contattare
i nostri uffici.

- **cleaning**
- **lapping**
- **polishing**
- **final dimensional test**

Contact us for more information and estimates.

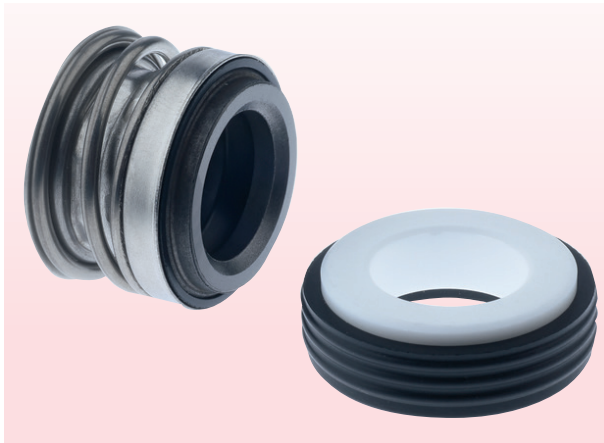


NOVITÀ
NEW

TENUTE MECCANICHE

MECHANICAL SEALS

SERIE / SERIES TTP



TENUTA

Grafite - Guarnizioni gomma nitrile.

Seal

Graphite - Nitrile rubber gaskets.

CONTROFACCIA - Ceramica. Guarnizioni gomma nitrile.

Counterface - Ceramic - Nitrile rubber gaskets.

APPLICAZIONE - Tenuta a senso di rotazione indipendente per pompe da piscina, liquidi puliti, acqua.

Application - Mechanical seal with independent rotation for swimming pool pumps, clean liquids, water.

LIMITI D'IMPIEGO

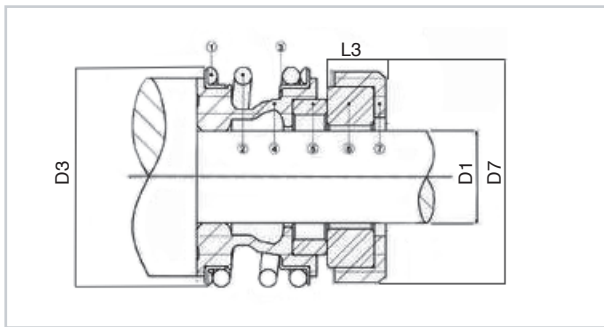
$p = 10 \text{ atm} - t = -20^\circ\text{C} + 120^\circ\text{C} - v = 10 \text{ m/s.}$

Limits of use

$p = 10 \text{ atm} - t = -20^\circ\text{C} + 120^\circ\text{C} - v = 10 \text{ m/s.}$

Tenuta completa di controfaccia

Seal complete with counterface



Articolo Art.	d Ø Albero inch d Ø Shaft inch	Ø D1 mm	D7 mm	D3 mm	L3 mm
TTP.15	5/8"	15.88	31.75	29.8	10.3
TTP.19	3/4"	19.05	35	32	10.3
TTP.25	1"	25.40	41.25	42	11

TENUTA ADATTABILE SU POMPE PER IDROMASSAGGIO TEUCO

COMPATIBLE SEAL TEUCO FOR HYDRO-MASSAGE PUMPS

NOVITÀ
NEW

SERIE / SERIES TE



TENUTA

Grafite - Guarnizioni gomma nitrile.

Seal

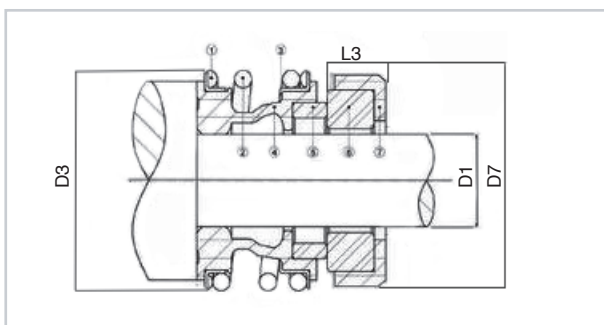
Graphite - Nitrile rubber gaskets.

CONTROFACCIA - Allumina - Guarnizioni in gomma nitrile.

Counterface - Alumina - Nitrile rubber gaskets.

APPLICAZIONE - Tenuta meccanica per pompe idromassaggio 1 HP/1.2 HP e per pompe vasche idrojet.

Application - Mechanical seal for hydro-massage pump 1 HP/1.2 HP and for pumps tanks hydro-jet.



Tenuta completa di controfaccia

Seal complete with counterface

Articolo Art.	D1	D7	D3	L3
TE.16	16	31.75	28.5	10.5

TENUTE MECCANICHE

MECHANICAL SEALS

NOVITÀ
NEW

SERIE / SERIES TMP



TENUTA

Grafite - Guarnizioni gomma nitrile.

Seal

Graphite - Nitrile rubber gaskets.

CONTROFACCIA - Ceramica. Guarnizioni gomma nitrile.

Counterface - Ceramic - Nitrile rubber gaskets.

APPLICAZIONE - Tenuta a senso di rotazione indipendente per acqua, liquidi puliti senza presenza di abrasioni.

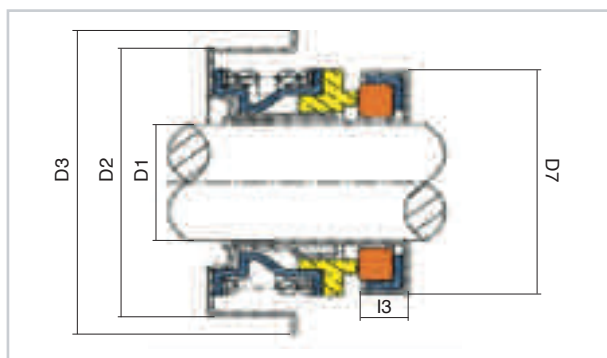
Application - Mechanical seal with independent rotation for water, clean liquids without abrasion.

LIMITI D'IMPIEGO

4 BAR - t = -20°C + 90°C.

Limits of use

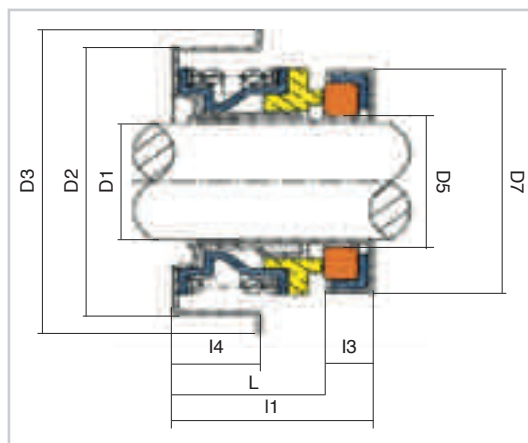
4 BAR - t = -20°C + 90°C.



Tenuta completa di controfaccia

Seal complete with counterface

Articolo Art.	inch Ø inch Ø	Ø D1 mm	Ø D2 mm	D3 mm	D7 mm	I3 mm
TMP.13	0.500"	12.70	28.55	35	25,40	8
TMP.16	0.625"	15.88	36.45	41	31.75	10.3
TMP.19	0.750"	19.05	40	44	34.95	10.3



TENUTA

Grafite - Guarnizioni gomma nitrile.

Seal

Graphite - Nitrile rubber gaskets.

CONTROFACCIA - Ceramica. Guarnizioni gomma nitrile.

Counterface - Ceramic - Nitrile rubber gaskets.

APPLICAZIONE - Tenuta a senso di rotazione indipendente per acqua, liquidi puliti senza presenza di abrasioni.

Application - Mechanical seal with independent rotation for water, clean liquids without abrasion.

LIMITI D'IMPIEGO

5 BAR - t = -25°C + 90°C.

Limits of use

5 BAR - t = -25°C + 90°C.

Tenuta completa di controfaccia / Seal complete with counterface

Articolo Art.	Ø D1 mm	D2 mm	D3 mm	D7 mm	D5 mm	L mm	I3 mm	I4 mm	I1 mm
TMP.20	20	40	44	35	21	15.5	5	9.5	20.5
TMP.30	30	52	57	48	32	21	8	11	27

TENUTE MECCANICHE ADATTABILI PER POMPE FLYGT

NOVITÀ
NEW

COMPATIBLE MECHANICAL SEALS WITH FLYGT PUMPS



Tenute adattabili su qualsiasi modello di pompa Flygt
Compatible mechanical seals to any form of pump Flygt

Articolo <i>Art.</i>	Ø albero <i>Ø shaft</i>	Materiali <i>Materials</i>	Modello <i>Model</i>
FL.01S	20	WIDIA/WIDIA/VITON	2024, 206, 2075, 2101, 3080 superiore / <i>upper</i>
FL.01I	20	WIDIA/WIDIA/VITON	2024, 206, 2075, 2101, 3080 inferiore / <i>lower</i>
FL.02S	20	WIDIA/WIDIA/VITON	3065 superiore / <i>upper</i>
FL.02I	20	WIDIA/WIDIA/VITON	3065 inferiore / <i>lower</i>
FL.03S	22	WIDIA/WIDIA/VITON	2070, 2102.040, 3080 superiore / <i>upper</i>
FL.03I	22	WIDIA/WIDIA/VITON	2070, 2102.040, 3080 inferiore / <i>lower</i>
FL.04S	22	WIDIA/WIDIA/VITON	2040, 2102.220, 2102.041, 2102.210, 2071 superiore / <i>upper</i>
FL.04I	22	WIDIA/WIDIA/VITON	2040, 2102.220, 2102.041, 2102.210, 2071 inferiore / <i>lower</i>
FL.05S	28	WIDIA/WIDIA/VITON	2082, 2090, 2125, 2140 superiore / <i>upper</i>
FL.05I	28	WIDIA/WIDIA/VITON	2082, 2090, 2125, 2140 inferiore / <i>lower</i>
FL.06S	28	WIDIA/WIDIA/VITON	3101 superiore / <i>upper</i>
FL.06I	28	WIDIA/WIDIA/VITON	3101 inferiore / <i>lower</i>
FL.07S	35	WIDIA/WIDIA/VITON	2151.010, 3126.090, 3126.180 superiore / <i>upper</i>
FL.07I	35	WIDIA/WIDIA/VITON	2151.010, 3126.090, 3126.180 inferiore / <i>lower</i>
FL.08S	35	WIDIA/WIDIA/VITON	2084 superiore / <i>upper</i>
FL.08I	35	WIDIA/WIDIA/VITON	2084 inferiore / <i>lower</i>
FL.09S	35	WIDIA/WIDIA/VITON	2135, 2151.011, 2151.050 superiore / <i>upper</i>
FL.09I	35	WIDIA/WIDIA/VITON	2135, 2151.011, 2151.050 inferiore / <i>lower</i>
FL.10S	20	CERAMICA/GRAFITE/VITON CERAMIC/GRAPHITE/VITON	2060, 3041.281, 3060, 3067.170, 3067.250, 3068, 3082.120, 3085.170, 3085.180, 3085.890 superiore / <i>upper</i>

TENUTE MECCANICHE ADATTABILI PER POMPE FLYGT

COMPATIBLE MECHANICAL SEALS WITH FLYGT PUMPS

NOVITÀ
NEW

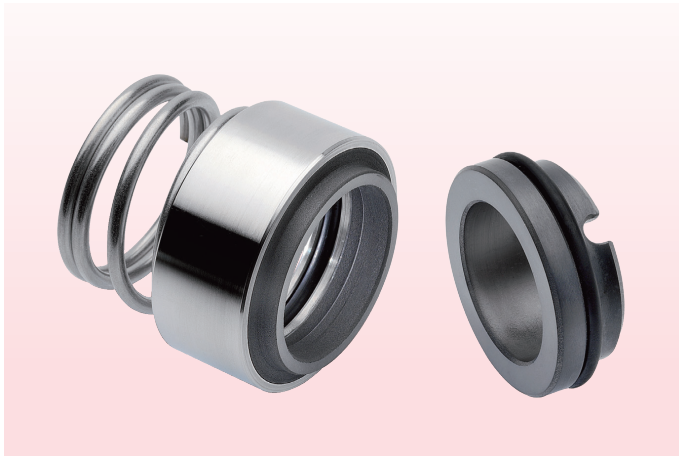
Articolo Art.	Ø albero Ø shaft	Materiali Materials	Modello Model
FL.10I	20	WIDIA/WIDIA/VITON	2060, 3041.281, 3060, 3067.170, 3067.250, 3068, 3082.120, 3085.170, 3085.180, 3085.890 inferiore / lower
FL.11S	25	CERAMICA/GRAFITE/VITON CERAMIC/GRAPHITE/VITON	3102 superiore / upper
FL.11I	25	CERAMICA/GRAFITE/VITON CERAMIC/GRAPHITE/VITON	3102 inferiore / lower
FL.12S	35	WIDIA/WIDIA/VITON	3129.091, 3129.280, 3126.290, 3129.181 superiore / upper
FL.12I	35	WIDIA/WIDIA/VITON	3129.091, 3129.280, 3126.290, 3129.181 inferiore / lower
FL.13S	35	WIDIA/WIDIA/VITON	3127, 4440, 5530 superiore / upper
FL.13I	35	WIDIA/WIDIA/VITON	3127, 4440, 5530 inferiore / lower
FL.14S	45	WIDIA/WIDIA/VITON	2201.011 LT / 3152 / 3140 superiore / upper
FL.14I	45	WIDIA/WIDIA/VITON	2201.011 LT / 3152 / 3140 inferiore / lower
FL.15	45	WIDIA/WIDIA/VITON	DOUBLE CARTRIDGE MECHANICAL SEAL MTM 4650/4660
FL.16S	60	WIDIA/WIDIA/VITON	2250, 2290, 3200 superiore / upper
FL.16I	60	WIDIA/WIDIA/VITON	2250, 2290, 3200 inferiore / lower
FL.17S	60	WIDIA/WIDIA/VITON	600, 3201, 3170 superiore / upper
FL.17I	60	WIDIA/WIDIA/VITON	600, 3201, 3170 inferiore / lower
FL.18	60	WIDIA/WIDIA/VITON	DOUBLE CARTRIDGE MECHANICAL SEAL MTM4670, 4680,7045
FL.19S	90	WIDIA/WIDIA/VITON	3230, 3305, 3355, 3357, 3231, 3306, 3300, 3356, 7050, 7051, 7060, 7075.680, 7061, 7080 superiore / upper
FL.19I	80	WIDIA/WIDIA/VITON	3230, 3305, 3355, 3357, 3231, 3306, 3300, 3356, 7050, 7051, 7060, 7075.680, 7061, 7080 inferiore / lower
FL.20	20	WIDIA/WIDIA/VITON WIDIA/CERAMICA/VITON WIDIA/CERAMIC/VITON	DOUBLE CARTRIDGE MECHANICAL SEAL MTM4610, 4620, 2610, 2620
FL.21	25	SILICIO/SILICIO/VITON SILICON CARBIDE/SILICON CARBIDE/VITON WIDIA/CERAMICA/VITON WIDIA/CERAMIC/VITON	DOUBLE CARTRIDGE MECHANICAL SEAL MTM4630, 4640, 2660
FL.22	35	WIDIA/WIDIA/VITON	DOUBLE CARTRIDGE MECHANICAL SEAL MTM2670, 3153, 5100.210, 5100.220, 5100.221, 5100.211
FL.23	45	WIDIA/WIDIA/VITON	DOUBLE CARTRIDGE MECHANICAL SEAL MTM4650, 4660, 3171, 5100.250, 5100.251, 5100.260, 5100.261
FL.24	60	WIDIA/WIDIA/VITON	DOUBLE CARTRIDGE MECHANICAL SEAL MTM4670, 4680, 3202, 51.300, 5100.310, 5150.300, 5150.310

TENUTE MECCANICHE INDUSTRIALI

INDUSTRIAL MECHANICAL SEALS

PER UTILIZZI MEDI E GRAVOSI / FOR MEDIUM AND HEAVY USE

SERIE / SERIES DRM



Tenuta serie DRM
Series seal DRM

DRM - Tenuta non bilanciata / *Unbalanced seal.*

TENUTA

Carburo di silicio e acciaio AISI 316. Guarnizioni in Viton®.

Seal

Silicon-Carbide and AISI 316 steel. Viton® gaskets.

CONTROFACCIA - Carburo di silicio. Guarnizioni in Viton®.

Counterface - Silicon-Carbide. Viton® gaskets.

SENSO DI ROTAZIONE - Dipendente destra.

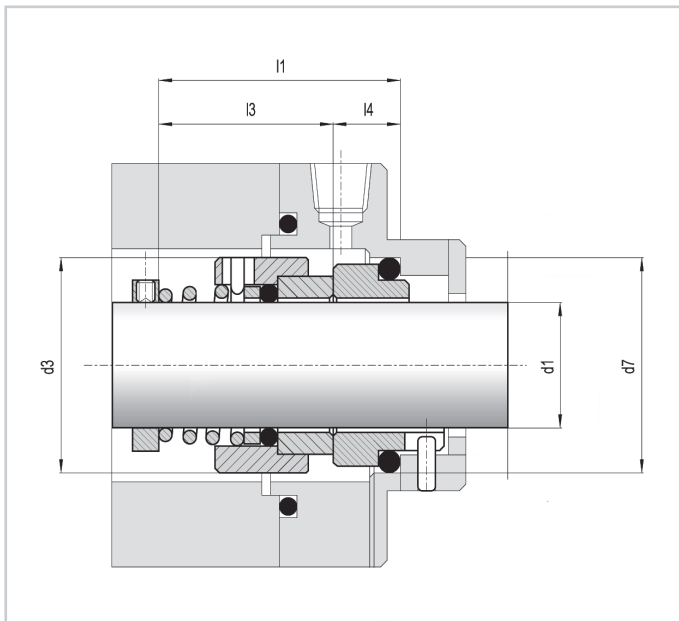
Direction of rotation - Dependent standard right.

LIMITI D'IMPIEGO

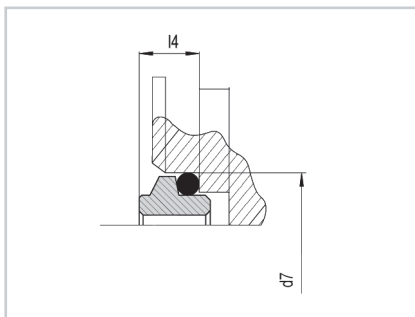
$p = 12 \text{ bar}$ - $v = 15 \text{ m/s}$ - $t = -20^\circ\text{C} + 200^\circ\text{C}$
(acqua calda max 120°C)

Limits of use

$p = 12 \text{ bar}$ - $v = 15 \text{ m/s}$ - $t = -20^\circ\text{C} + 200^\circ\text{C}$
(hot water max 120°C)



Controfaccia serie CA
Series counterface CA



TENUTE MECCANICHE INDUSTRIALI

INDUSTRIAL MECHANICAL SEALS

DIN 24960 - EN12756

TENUTA <i>Seal</i> DRM					CONTROFACCIA <i>Counterface</i> CA		
Articolo <i>Art.</i>	d1	d3	I1	I3	Articolo <i>Art.</i>	d7	I4
DRM.20	20	34	33.5	23.5	CA.20	35	10
DRM.22	22	36	33	23	CA.22	37	10
DRM.24	24	38	35	25	CA.24	39	10
DRM.25	25	39	38	28	CA.25	40	10
DRM.28	28	42	38	28	CA.28	43	10
DRM.30	30	44	38	28	CA.30	45	10
DRM.32	32	46	40	30	CA.32	48	10
DRM.33	33	47	40	30	CA.33	48	10
DRM.35	35	49	40	30	CA.35	50	10
DRM.38	38	54	47.5	36.5	CA.38	56	11
DRM.40	40	56	50	39	CA.40	58	11
DRM.43	43	59	52.5	41.5	CA.43	61	11
DRM.45	45	61	53.5	42.5	CA.45	63	11
DRM.48	48	64	60	49	CA.48	66	11
DRM.50	50	66	60	47	CA.50	70	13
DRM.53	53	69	62	49	CA.53	73	13
DRM.55	55	71	64	51	CA.55	75	13
DRM.58	58	78	70	57	CA.58	78	13
DRM.60	60	80	70	57	CA.60	80	13
DRM.63	63	83	70	57	CA.63	83	13
DRM.65	65	85	70	57	CA.65	85	13
DRM.68	68	88	73	60	CA.68	90	13
DRM.70	70	90	75	60	CA.70	92	15
DRM.75	75	99	80	65	CA.75	97	15
DRM.80	80	104	80	64	CA.80	105	16
DRM.85	85	109	80	64	CA.85	110	16
DRM.90	90	114	85	69	CA.90	115	16
DRM.95	95	119	85	69	CA.95	120	16
DRM.100	100	124	85	69	CA.100	125	16

NON TROVI IL RICAMBIO NECESSARIO?

DON'T YOU FIND THE NECESSARY SPARE PART?

INVIA UNA FOTO

PLEASE SEND A PICTURE



mail
magazzino@dellerba.com

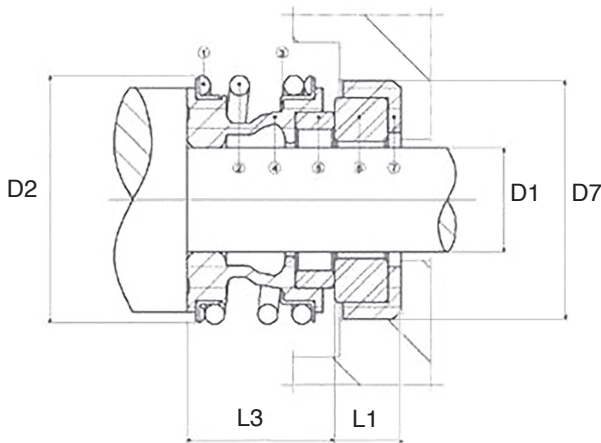


whatsapp
338-4297465



spedisci il campione a / *send the sample to*
Dell'Erba srl
via L. Galvani, 10
41015 Nonantola (MO)

indicare i seguenti dati / *please indicate the following detail*



D1

D3

L1

L3

D7

materiali e impiego / *material and use*

.....

.....